

## NOVITÀ CAPPE F-LIGHT



Chic 6 Kaleidos 6 Luxia 7 Nest 7 Vanilla 5 Vertigo 5 Zoom 8

## CAPPE ANGOLO

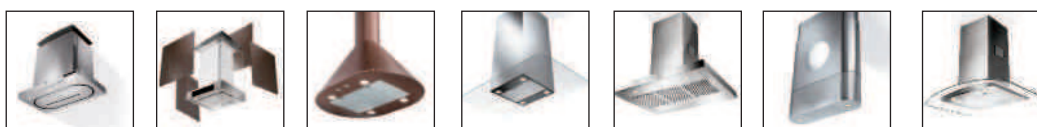


Premio 40 Solaris 39 Stilo/Sp 39

## CAPPE ISOLA

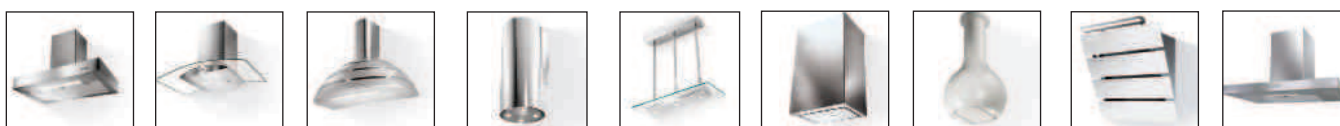


Alto/Sp 46 Arco Plus 33 Axia Plus 48 Cassiopea 42 Cylindra 43 Cubia 44 Drop 41 Glassy/Sp 48 Glory 45

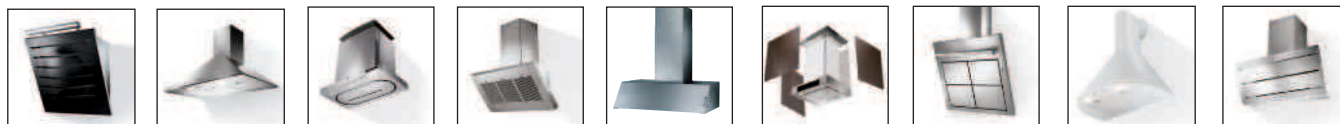


Klima 14 Main 45 Musa 47 Prestige 44 Stilo/Sp 46 Tekna 42 Tratto/Sp 47

## CAPPE DESIGN



Alto/Sp 29 Arco Plus 33 Brio 36 Cylindra 25 Concept 9 Cubia 12 Drop 24 Eko 17 Gemma 29



Life 17 Gyza 35 Klima 14 Madison 21 Magnum Plus 35 Main 11 Matrix 18 Musa 22 Orizzonte Plus 19



Panel 13 Plania 23 Reflex 28 Stilo/Sp 27 Stilo dx/sx 26 Stilux 28 Twist 22 Under 34

## CAPPE DESIGN CON CRISTALLO

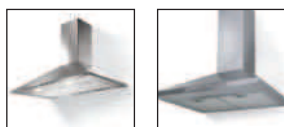


Arco Plus 33 Axia Plus 31 Cassiopea 25 Galaxy 16 Glassy/Sp 30 Glory 11 Incline 31 Imago+ 10 Mirror 21



Moda Lumia 32 Orizzonte Plus 19 Pearl 23 Premio/Sp 32 Prestige 13 Purity 18 Screen 20 Tratto/Sp 33 V-Line 30

## CAPPE CAMINO



Synthesis 38 Value 38

## CAPPE RAGGIATE



Cono 37 Conica 37 Tender 36

## CAPPE RUSTICHE PARETE/ANGOLO



Agorà 32 Farm 49 Ranch parete 53 Rio parete 50 Trendy parete 51 Vulcano 51 West parete 55  
Ranch angolo 56 Rio angolo 57 West angolo 58

## CAPPE INCASSO

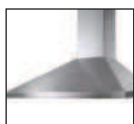


A vista 63 A vista 63 Car. estraib. 62/63 Estraibili 59 Gruppi incasso 60 Integrate 60 Integrate 61/62

## CAPPA CAMINO

## CAPPA DESIGN

*flaminia*  
by  
**FABER**



Egea 64



Atlantica 64

RACCORDI SCARICO FUMI 65

ACCESSORI 65 ÷ 68

## La sicurezza **FABER** è

VETRI  
ANTI-TAGLIO

MOTORI  
ANTI-INCENDIO

PLASTICA  
AUTOESTINGUENTE

BORDI INTERNI  
ANTI-TAGLIO

CONNESSIONI  
ANTI-SCOSSA

ELETRONICHE  
ANTI-SCINTILLA

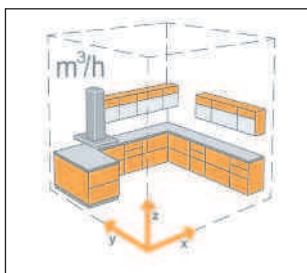
CABLAGGI  
BEN SISTEMATI

**NUMERO VERDE 800 99 44 55**

**NUMERO UNICO 199 509 509**

(ASSISTENZA TECNICA ITALIA)

## Scegli la cappa giusta



Il volume della cucina determina la capacità d'aspirazione necessaria.

**Il volume della cucina x 10 (ricambi aria/ora) = capacità (m3/h)**

Il volume si calcola così:

**larghezza (m) x altezza (m) x profondità (m) = volume (m3)**

- Una cappa non disturba se aspira a sufficienza senza superare i 55 dB(A) di potenza sonora.
- Un motore potente può essere efficace anche alle basse velocità più silenziose.
- Le velocità ottimizzate aiutano a trovare l'aspirazione necessaria col minimo rumore possibile.

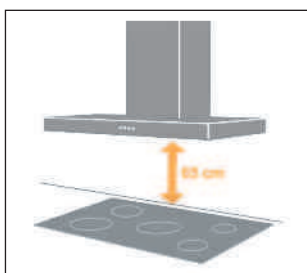
**Ecco la formula standard per calcolare l'efficacia:**

$$\frac{\text{m}^2 \text{ della cucina} \times \text{altezza della cucina} \times 10}{\text{ricambi d'aria}}$$

capacità di aspirazione necessaria per 10 ricambi d'aria/ora =

Esempio:

Una cucina di 15 m<sup>2</sup> alta 3 m ha bisogno di una cappa che aspiri almeno 450 m<sup>3</sup>/h. Infatti: 15 m<sup>2</sup> x 3 m x 10 = 450 m<sup>3</sup>/h



### Distanza di installazione

La cappa va installata ad una misura minima di 65 cm dal piano cottura.

**ATTENZIONE: la garanzia non è valida se tale distanza di sicurezza non è rispettata.**

La cappa non garantisce le prestazioni dichiarate se la distanza dal piano cottura supera i 75 cm.

Alcuni modelli ad installazione verticale (es. mirror, matrix) si installano più in basso. Confrontare il manuale tecnico del prodotto.

### m<sup>3</sup>/h • dB(A)

I dati di prestazione dichiarati sono stati misurati secondo il nuovo **codice di condotta** sottoscritto dai più qualificati costruttori europei in ambito CECED.

- Capacità di aspirazione secondo il metodo IEC/EN 61591 (cappa in versione aspirante, quindi con tubazione di uscita d'aria).
- Rumorosità secondo il metodo IEC/EN 60704-3 (potenza sonora).

Tutte le cappe Faber sono sottoposte ai test di sicurezza e di verifica delle prestazioni.

**ATTENZIONE:** i confronti tra cappe di marche differenti vanno fatti su dati completi ottenuti secondo queste norme. Il laboratorio Faber è certificato NEMKO e ImQ.



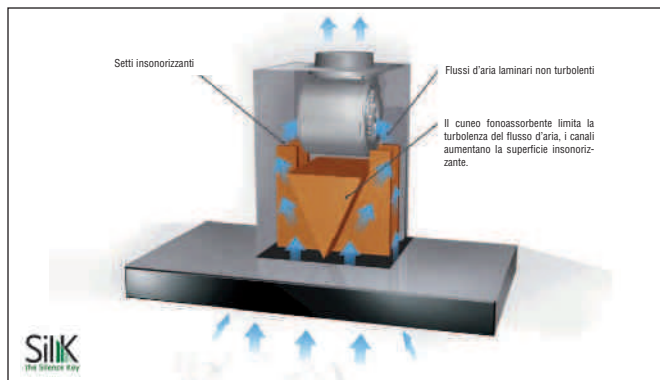
Sil-K, the Silence Key - La ricerca Faber ha scoperto la chiave del silenzio.

**16 cappe dotate di Sil-K fanno lo stesso rumore alla stessa capacità d'aspirazione di una sola cappa che ne è sprovvista!**

Cattura completamente le emissioni sonore provenienti dal diffusore e dai filtri.

Sil-K XP Riduce di 12 dB(A) la potenza sonora della cappa.

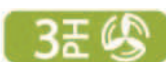
Sil-K SM Versione compatta, garantisce una riduzione di rumore 6 dB(A) e si applica sui camini di dimensioni standard.



Cuscini fonoassorbenti che riducono del **25%** la sensazione sonora percepita.



Aspirazione perimetrale con aspirazione ottimale e riduzione del **25%** della sensazione sonora percepita.



Maggiore efficienza minori consumi fino a 50% e maggiore silenziosità



Diminuisce la rumorosità. fino a 3 dB(A) e garantisce una maggiore aspirazione del 30% anche in presenza di condotti di uscita d'aria lunghi.



Riduce del **30%** la rumorosità rispetto ai vecchi diffusori.



Aspira fino a 1000 m<sup>3</sup>/h ed è estremamente silenzioso.



Un tasto abbassa l'intensità della luce, che può rimanere accesa per molto tempo **con un consumo minimo.**



L'illuminazione Velo LEDlight è stata sviluppata da Faber per garantire una piacevole luce incredibilmente bianca (4100 K) e diffusa che consuma solo 3 Watt.



Garantisce una piacevole luce diffusa con un consumo di solo 5 W.



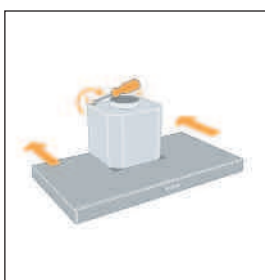
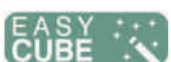
Premendo un tasto è possibile regolare la luce di cortesia della cappa a seconda delle esigenze in cucina.



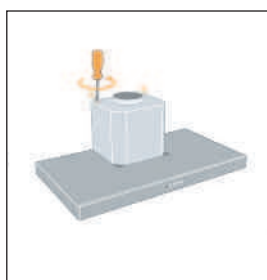
Luce ambiente - al tocco di un tasto, una luce soffusa crea un'atmosfera elegante - può fungere anche da luce di cortesia.



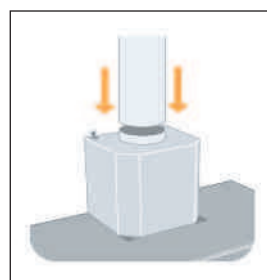
Permette di smontare con rapidità il gruppo di aspirazione



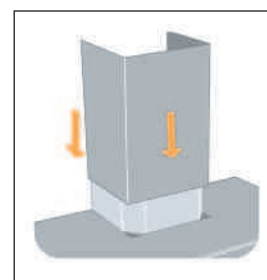
• Appendere la cappa



• Mettere a squadro



• Collegare la tubazione



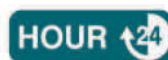
• Inserire il camino



Kit aspirazione remota - consente di spostare il motore della cappa in un punto remoto all'interno dell'abitazione. Può essere collocato in 3 differenti posizioni.



Attiva la massima aspirazione per max 10 minuti, poi la cappa torna alla velocità di partenza.



Ha un ricambio continuo dell'aria 24 ore su 24, disinquinando l'aria in cucina in silenzio.



Permette lo spegnimento automatico ritardato del motore.



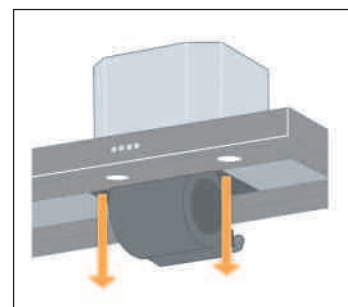
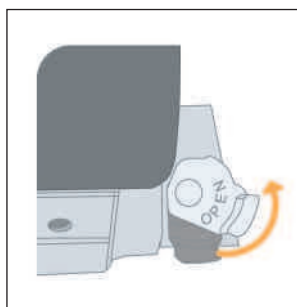
Segnala il momento di pulizia e/o sostituzione dei filtri.



Telecomando.

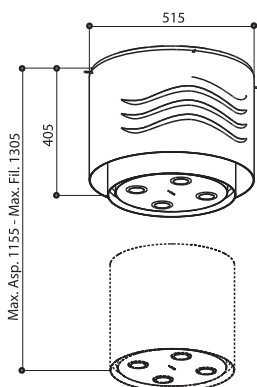


Filtri in acciaio inox lavabili in lavastoviglie riducono il rumore e trattengono oltre il **90%** delle particelle di grasso.



## Vertigo

- Inox
- Elettronica
- Faretti alogeni 4 x 20w
- Filtri autoportanti lavabili in lavastoviglie
- 520 m³/h
- Larghezza 520 mm



NEW



110.0157.148 VERTIGO

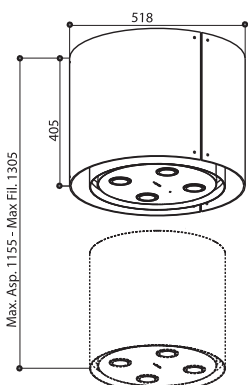
€ .....

112.0158.127 CARTUCCIA CARBONE ATTIVO

€ .....

## Vanilla

- Inox
- Elettronica
- Faretti alogeni 4 x 20w
- Filtri autoportanti lavabili in lavastoviglie
- 520 m³/h
- Larghezza 520 mm



NEW



110.0157.149 VANILLA

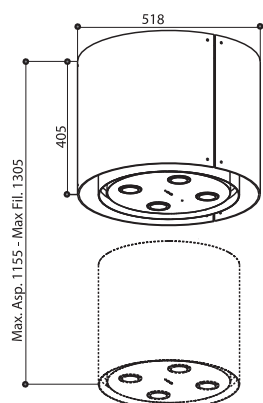
€ .....

112.0158.127 CARTUCCIA CARBONE ATTIVO

€ .....

## Chic

- Inox/Vetro
- Elettronica
- Faretto alogeni 4 x 20w
- Filtri autoportanti lavabili in lavastoviglie
- 520 m<sup>3</sup>/h
- Larghezza 520 mm



NEW

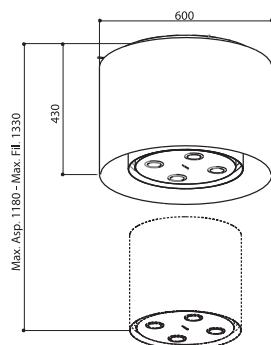


110.0157.236 CHIC  
112.0158.127 CARTUCCIA CARBONE ATTIVO

€ .....  
€ .....

## Kaleidos

- Inox/Tessuto
- Elettronica
- Faretto alogeni 4 x 20w
- Filtri autoportanti lavabili in lavastoviglie
- 520 m<sup>3</sup>/h
- Larghezza 600 mm



NEW

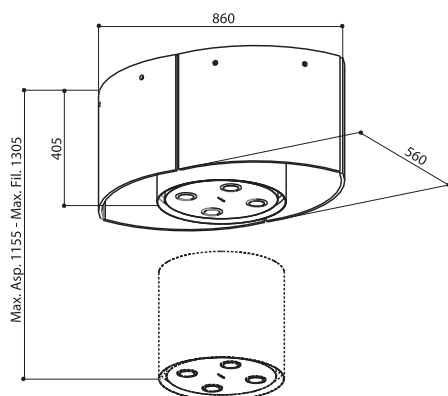


110.0157.237 KALEIDOS  
112.0158.127 CARTUCCIA CARBONE ATTIVO

€ .....  
€ .....

## Nest

- Inox/Vetro
- Elettronica
- Faretti alogeni 4 x 20w
- Filtri autoportanti lavabili in lavastoviglie
- 520 m<sup>3</sup>/h
- Larghezza 860 mm



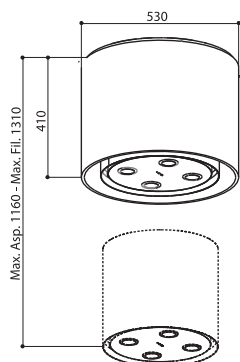
NEW

- 110.0157.234 NEST
- 112.0158.127 CARTUCCIA CARBONE ATTIVO

€ .....  
€ .....

## Luxia

- Inox/Vetro
- Elettronica
- Faretti alogeni 4 x 20w
- Filtri autoportanti lavabili in lavastoviglie
- 520 m<sup>3</sup>/h
- Larghezza 530 mm



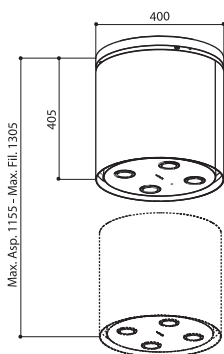
NEW

- 110.0157.235 LUXIA
- 112.0158.127 CARTUCCIA CARBONE ATTIVO

€ .....  
€ .....

## Zoom

- Inox
- Elettronica
- Faretto alogeni 4 x 20w
- Filtri autoportanti lavabili in lavastoviglie
- 520 m<sup>3</sup>/h
- Larghezza 400 mm



110.0157.233	ZOOM	€	.....
112.0158.127	CARTUCCIA CARBONE ATTIVO	€	.....



E con un semplice movimento il lampadario si trasforma in cappa con tutte le performance che contraddistinguono i prodotti Faber. Per assicurare il massimo dell'efficacia nella pulizia dell'aria, tutte le cappe F-Light possono essere installate anche nella versione aspirante, mediante apposita tubazione, senza perdere nell'estetica: solo quando viene azionata la funzionalità cappa il motore e la tubazione scendono delicatamente e silenziosamente sopra ai fuochi, per poi racchiudersi nell'eleganza del lampadario.



## Concept



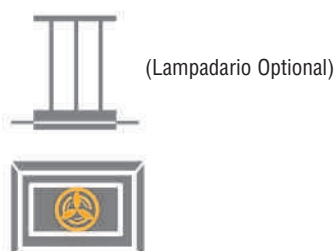
Il gruppo di illuminazione è opzionale.  
I comandi di Concept possono gestire, fino a 150 W, faret-  
ti alogeni o neon (non lampade ad incandescenza) diffe-  
renti dal gruppo di illuminazione Faber.

112.0157.311 LAMPADARIO € **865,00**

- Inox
- Aspirante
- Elettronico
- Faretto alogeni 3 x 20 w (Optional)
- Filtri autoportanti lavabili in lavastoviglie
- 830 m³/h (interni) / 730 m³/h (remoto)



### MOTORE INTERNO - Profondità di 25 cm.



110.0156.614 CONCEPT XA 90 motore interno € **1.543,00**

112.0157.240 KIT 2 FILTRI CARBONE € **30,70**

### MOTORE REMOTO - Profondità di 12 cm.



La versione Remote Blower (motore remo-  
to) consente di posizionare il motore lonta-  
no dalla cappa per questo è più silenziosa,  
più sottile e si può installare più vicina ai  
fuochi.

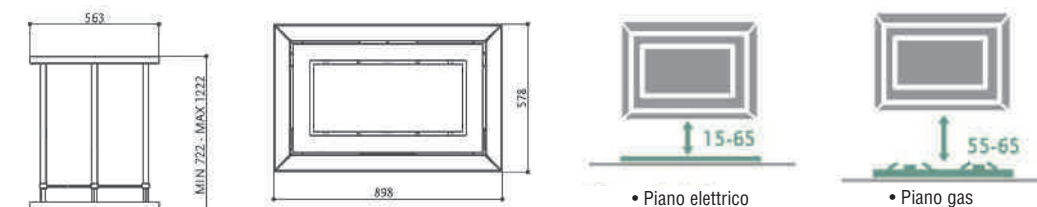
Il motore remoto **Vento** si installa lontano  
dalla cappa, ma all'interno della casa (ad  
esempio in soffitta).

Il motore remoto **Tornado** si installa al di  
fuori della casa (ad esempio sul tetto)

110.0156.615 CONCEPT XA 90 senza motore € **1.271,00**

113.0157.317 MOTORE VENTO € **271,00**

113.0157.318 MOTORE TORNADO € **371,00**





## Imago+



- Inox/ Vetro
- Elettronica
- 5 velocità
- Aspirante
- 3 faretto Velo Led
- Filtri autoportanti lavabili in lavastoviglie
- 870 m<sup>3</sup>/h
- Telecomando



### Caratteristiche monitor

- TV LCD 19"
- Connessione internet (Solo connessione ADSL)
- Webcam (Solo connessione ADSL)
- Ricettario on board
- Connessioni: Antenna, 2 USB, 3 Pin Jack cuffia, microfono, HDMI

110.0074.249 IMAGO+ PRO X A90 LOGIC

€ 4.920,00

112.0157.239 KIT FILTRO CARBONE

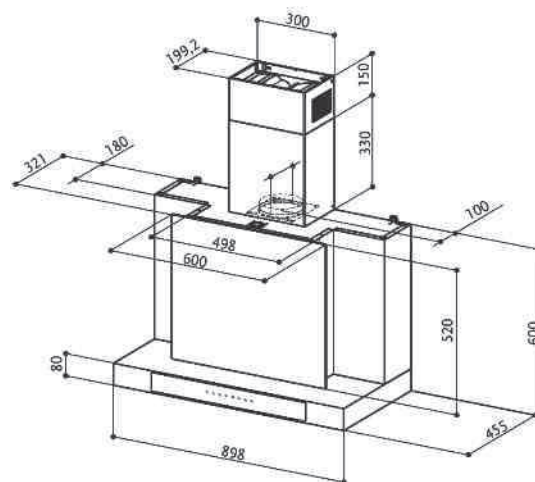
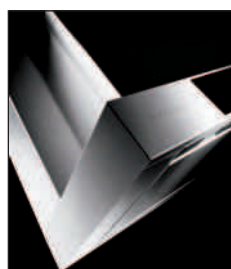
€ 51,00

112.0157.271 KIT FONDALE

€ 99,00

112.0076.542 KIT WEBCAM

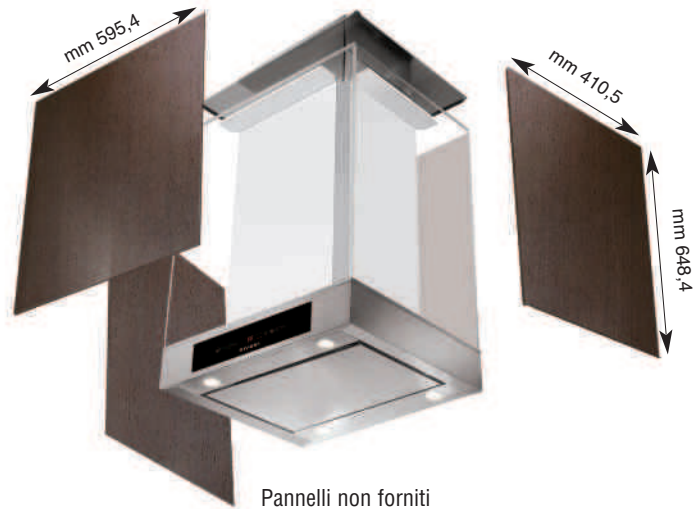
€ .....



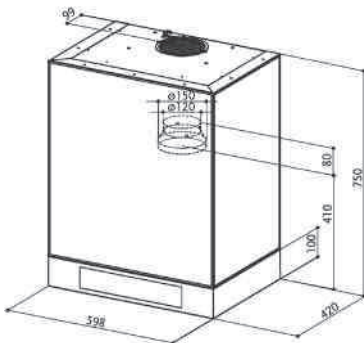
## Main

- Pannellabile
- Inox
- Elettronica
- 8 velocità
- Aspirante
- Faretti alogeni 2 x 20w
- Filtri autoportanti lavabili in lavastoviglie
- 750 m³/h

- PRO
- COMFORT PANEL
- EASY DISMOUNT
- SPEED
- REMOTE BLOWER (Optional)
- HOUR
- DELAY 30'
- FILTER ALARM
- COMFORT LIGHT
- REMOTE CONTROL (Optional)



Pannelli non forniti

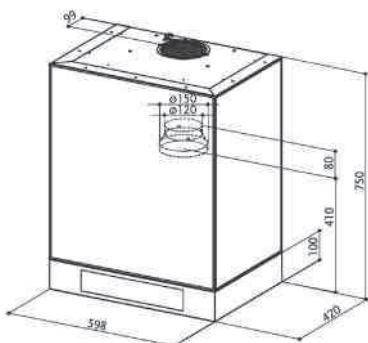


110.0156.631	MAIN PRO X A60 LOGIC	€	<b>897,00</b>
112.0157.240	CARTUCCIA CARBONE ATTIVO	€	<b>30,70</b>
112.0157.354	TELECOMANDO	€	<b>47,00</b>
112.0157.285	KIT ASPIRAZIONE REMOTA	€	<b>148,00</b>

## Glory

- Inox / Vetro
- Elettronica
- 8 velocità
- Aspirante
- Faretti alogeni 2 x 20w
- Filtri autoportanti lavabili in lavastoviglie
- 750 m³/h

- PRO
- COMFORT PANEL
- EASY DISMOUNT
- REMOTE BLOWER (Optional)
- SPEED
- HOUR
- DELAY 30'
- FILTER ALARM
- COMFORT LIGHT
- MOOD LIGHT
- REMOTE CONTROL (Optional)



110.0156.630	GLORY PRO X/V A60 LOGIC	€	<b>1.168,00</b>
112.0157.240	CARTUCCIA CARBONE ATTIVO	€	<b>30,70</b>
112.0157.354	TELECOMANDO	€	<b>47,00</b>
112.0157.285	KIT ASPIRAZIONE REMOTA	€	<b>148,00</b>

## Cubia/Cubia Gloss



- Aspirante
- 4 velocità
- 2x20 w faretto alogeni (3x20 w cm 90)
- Filtri autoportanti lavabili in lavastoviglie
- 675 m³/h



L'aria viene aspirata attraverso le sottili fessure del Comfort Panel che si apre consentendo un'agevole manutenzione dei filtri antigrasso.

### cm 45

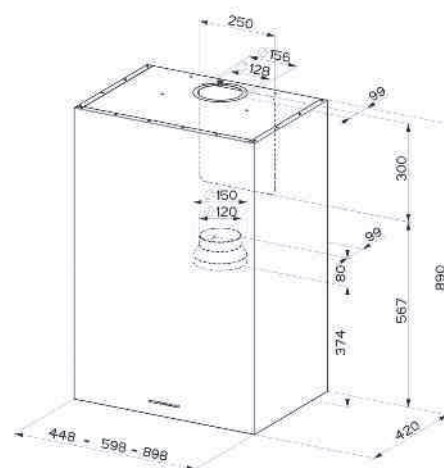
110.0156.634	CUBIA EG8 X A45 ACTIVE	inox	€ 647,00
110.0156.637	CUBIA EG8 • GLOSS WH A45 ACTIVE	bianca	€ 688,00

### cm 60

110.0156.635	CUBIA EG8 X A60 ACTIVE	inox	€ 681,00
110.0156.644	CUBIA EG8 • GLOSS WH A60 ACTIVE	bianca	€ 730,00

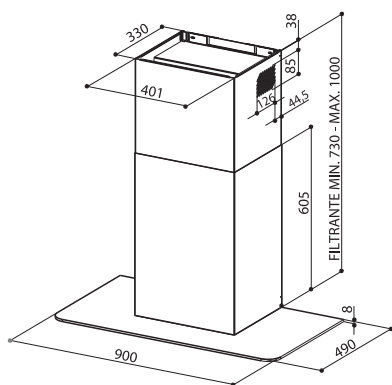
### cm 90

110.0156.636	CUBIA EG8 X A90 ACTIVE	inox	€ 808,00
112.0157.240	KIT 2 FILTRI CARBONE ATTIVO		€ 30,70
112.0157.354	TELECOMANDO		€ 47,00
112.0157.285	KIT ASPIRAZIONE REMOTA		€ 148,00



## Prestige

- Inox/Vetro
- Elettronica
- Faretti 2 x 20w
- Filtri autoportanti lavabili in lavastoviglie
- 515 m<sup>3</sup>/h
- Larghezza 900 mm



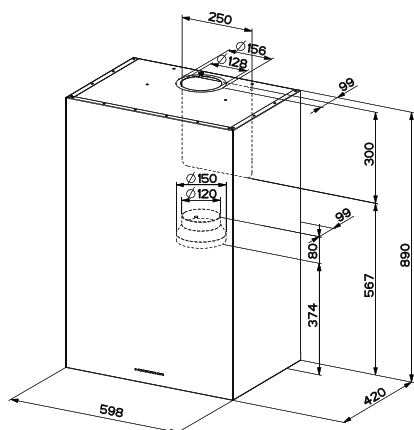
NEW



110.0157.025	PRESTIGE EG6 X/V A90	€ 510,00
112.0157.243	CARTUCCIA CARBONE ATTIVO	€ 26,60

## Panel

- Acciaio
- Elettromeccanica
- Faretti 20w
- Filtri autoportanti
- 440 m<sup>3</sup>/h
- Larghezza 600 mm



NEW



.....	PANEL	€ 500,00
112.0157.240	FILTRI CARBONE ATTIVO	€ 30,70

## Klima/Klima Isola

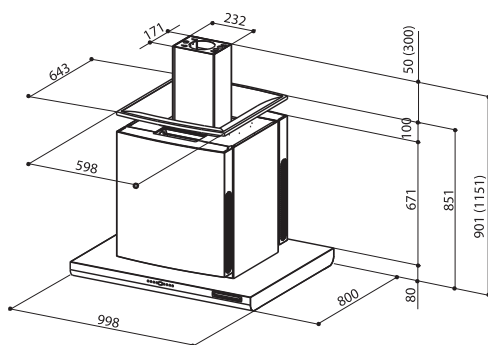
- Acciaio / acciaio-nero
- Asp. perimetrale con autoportanti
- 4 velocità
- 3x20 w faretto / 4x20 (Isola)
- 685 m<sup>3</sup>/h



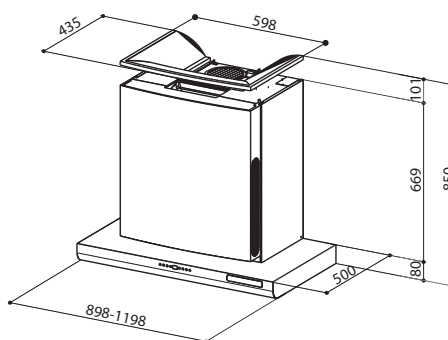
KLIMA ISOLA

### PLUS CAPPA

- Aspirazione intensiva temporizzata
- Tasto 24
- Delay di spegnimento
- Comfort light
- Allarme saturazione filtri
- Comfort panel "high capture"



SCHEMA KLIMA ISOLA



### CONDIZIONATORE

- Capacità di raffreddamento e riscaldamento: **10.00 Btu/h**
- Potenza (elettrica) assorbita (raffreddamento): **860 W**
- Potenza (elettrica) assorbita (riscaldamento): **810 W**
- Efficienza energetica raffreddamento EER= **3,23 (classe A)**
- Efficienza energetica riscaldamento COP= **3,61 (classe A)**
- Refrigerante: **R410A**
- Diametri delle tubazioni di collegamento: **1/4" e 3/8"**
- Air conditioning Technology by Olimpia Splendid

110.0073.025	KLIMA PRO X A90	€ 2.995,00
110.0073.026	KLIMA PRO X A120	€ 3.100,00
110.0073.027	KLIMA PRO BK A90	€ 2.920,00
110.0073.203	KLIMA PRO BK A120	€ 2.989,00
112.0157.240	CARTUCCIA CARBONE ATTIVO	€ 30,70
110.0156.530	KLIMA ISOLA X A100	€ .....

### PLUS CONDIZIONATORE

**Telecomando con display:** Tutte le funzioni del condizionatore sono controllate tramite un telecomando di nuova generazione con forme ergonomiche e pulsanti di semplice ed immediato utilizzo.

**Ecologia di classe A:** KLIMA grazie all'ottimizzazione del circuito frigorifero e all'impiego di componenti ad elevata efficienza, garantisce alte prestazioni e risparmio energetico.

**Comfort:** KLIMA ha una funzione auto che controlla automaticamente temperatura ed umidità ottimizzandoli. la funzione "Notte" tiene conto del metabolismo notturno del corpo umano ottimizzando progressivamente i valori di temperatura ed umidità.

**Doppio sensore di temperatura:** Per garantire sempre la temperatura ideale in ogni punto dell'ambiente KLIMA può utilizzare il sensore di temperatura a bordo cappa o il sensore sul telecomando.

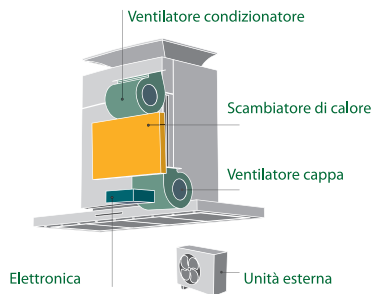
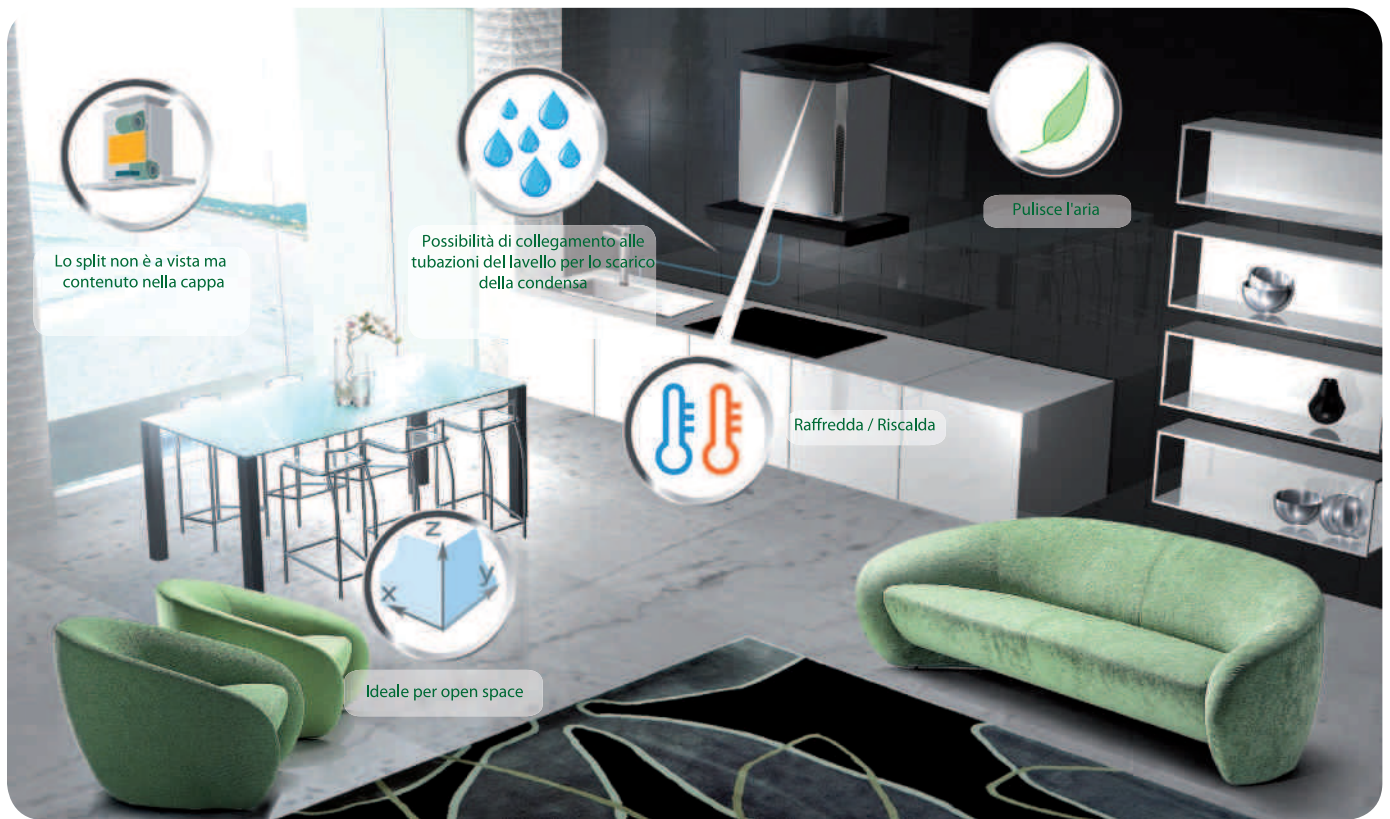
**Unità esterna:** Realizzata in ABS garantendo resistenza nel tempo grazie alla resistenza alla corrosione ed agli agenti atmosferici.

## KLIMA LA PRIMA CAPPA CLIMATIZZATORE

Klima è capace di rinfrescare, riscaldare e ripulire efficacemente l'aria di un ambiente fino a 40 metri quadri, ideale quindi per soluzioni open space.

Klima è installata sul piano cottura, proprio dove si generano calore, vapore e odori durante la cottura.

Lo split integrato libera lo spazio, migliora la funzionalità e armonizza l'estetica.

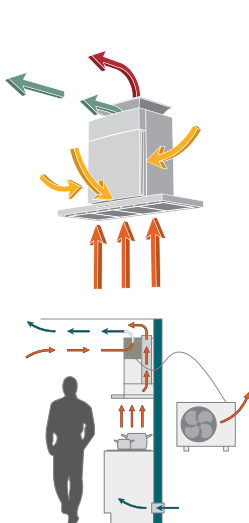


Il Design è firmato dallo Studio King & Miranda  
La tecnologia del condizionatore è garantita Olimpia Splendid  
Tre funzioni differenti e indipendenti nello stesso apparecchio:

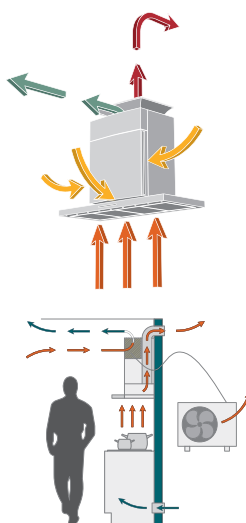
- raffredda
- riscalda
- aspira i fumi ed i vapori della cucina

L'unità esterna in ABS

Cappa a Parete Filtrante



Cappa a Parete Aspirante



Klima può gestire i flussi d'aria della cappa e del condizionatore contemporaneamente o separatamente.

- Aria da climatizzare
- Fumi e vapori dal piano cottura
- Aria climatizzata
- Evacuazione esterna

## Galaxy



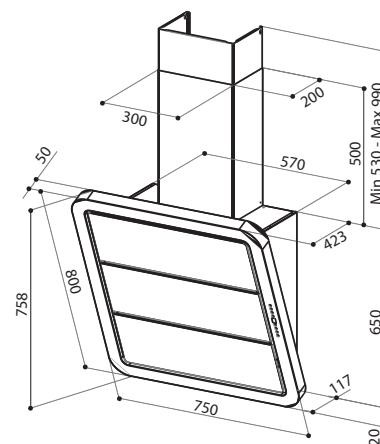
**NEW**

- Inox/Vetro
- Elettronica
- 2 faretti LED
- Filtri autoportanti lavabili in lavastoviglie
- 865 m³/h
- Larghezza 750 mm



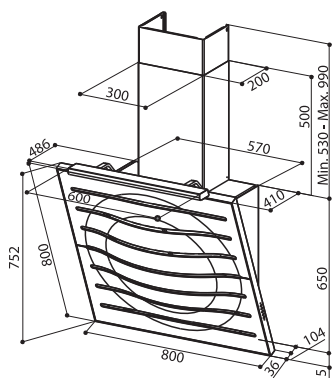
- 110.0156.625 GALAXY X/V BK A75 ACTIVE
- 110.0156.626 GALAXY X/V WH A75 ACTIVE
- 112.0157.240 CARTUCCIA CARBONE ATTIVO
- 112.0157.354 TELECOMANDO

- nera** € .....
- bianca** € .....
- € **30,70**
- € **47,00**



## Life

- Inox/Nero - Inox/Bianco
- Elettronica
- Neon 1 x 18 W
- Filtri autoportanti lavabili in lavastoviglie
- 850 m<sup>3</sup>/h
- Larghezza 800 mm



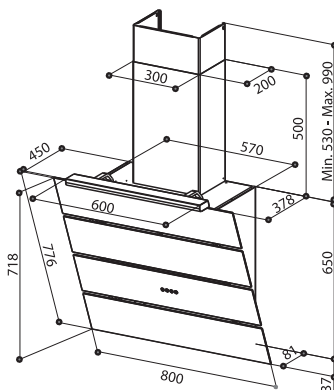
NEW



110.0156.613	LIFE EG10 BK A80	€	.....
110.0157.151	LIFE EG10 WH A80	€	.....
112.0157.240	CARTUCCIA CARBONE ATTIVO	€	30,70
112.0157.354	TELECOMANDO	€	47,00

## Eko

- Inox/Vetro
- Elettronica
- Neon 1 x 18 W
- Filtri autoportanti lavabili in lavastoviglie
- 710 m<sup>3</sup>/h
- Larghezza 800 mm



NEW

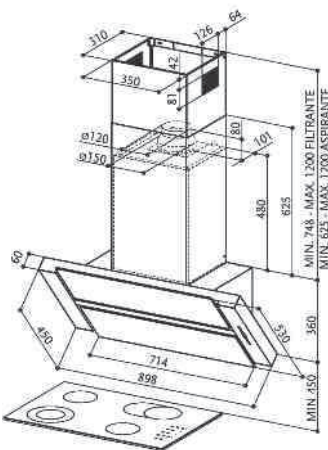


110.0156.627	EKO EG8 BK A80	€	.....
110.0156.628	EKO EG8 WH A80	€	.....
112.0157.240	CARTUCCIA CARBONE ATTIVO	€	30,70



## Purity

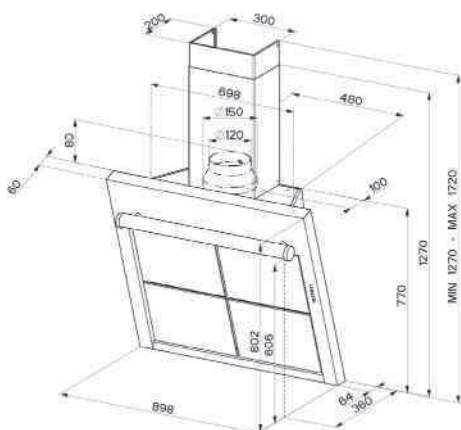
- Inox/ Vetro bianco
- Elettronica
- 5 velocità
- Aspirante
- Faretti alogeni 3 x 20w
- Filtri autoportanti lavabili in lavastoviglie
- 830 m³/h



110.0156.533	PURITY PRO X/V W A90 ACTIVE	€	<b>1.689,00</b>
112.0157.245	CARTUCCIA CARBONE ATTIVO	€	<b>45,80</b>
112.0157.354	TELECOMANDO	€	<b>47,00</b>

## Matrix

- Inox
- Elettronica
- 4 velocità
- 3x20 w faretti alogeni
- Filtri autoportanti lavabili in lavastoviglie
- 840 m³/h



110.0156.623	MATRIX PRO X A90 ACTIVE	cm. 90	€	<b>1.277,00</b>
112.0157.240	CARTUCCIA CARBONE ATTIVO		€	<b>30,70</b>
112.0157.354	TELECOMANDO		€	<b>47,00</b>
112.0157.285	KIT ASPIRAZIONE REMOTA		€	<b>148,00</b>

## Orizzonte Plus



- Aspirante
- 4 velocità
- 2x20 w faretto alogeni
- Filtri autoportanti lavabili in lavastoviglie
- 645 m<sup>3</sup>/h



### Inox

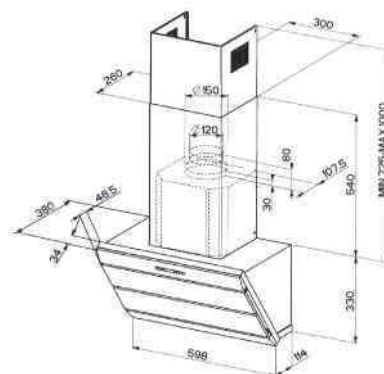
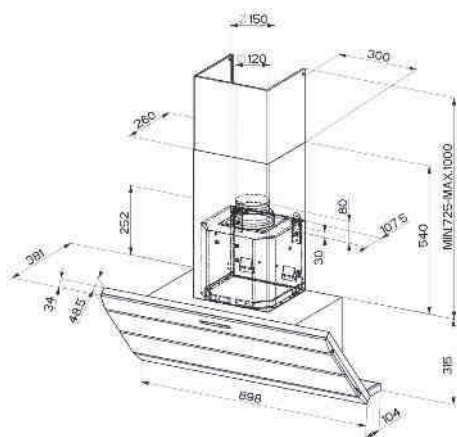
110.0157.146	ORIZZONTE PLUS EG8 X A60 ACTIVE	cm 60	€ 780,00
110.0157.145	ORIZZONTE PLUS EG8 X A90 ACTIVE	cm 90	€ 875,00

### Inox/Vetro

110.0157.147	ORIZZONTE VETRO PLUS EG8 X/V A90 LOGIC	cm 90	€ 1.150,00
112.0157.243	KIT FILTRO CARBONE		€ 26,60
112.0157.354	TELECOMANDO		€ 47,00
112.0157.285	KIT ASPIRAZIONE REMOTA		€ 148,00



L'aria viene aspirata attraverso le sottili fessure del Comfort Panel che si apre consentendo un'agevole manutenzione dei filtri antigrasso.



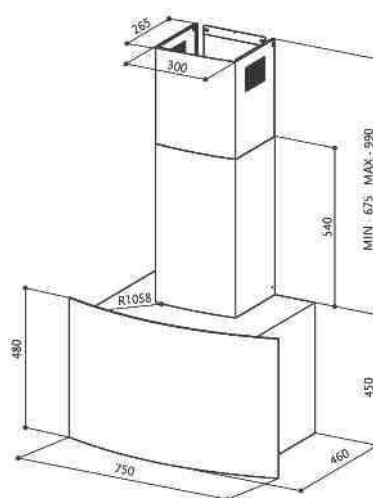
## Screen



- Inox / Vetro
- Elettronica
- 4 velocità
- Aspirante
- Faretto alogeni 2 x 20w + neon
- Filtri autoportanti lavabili in lavastoviglie
- 645 m³/h

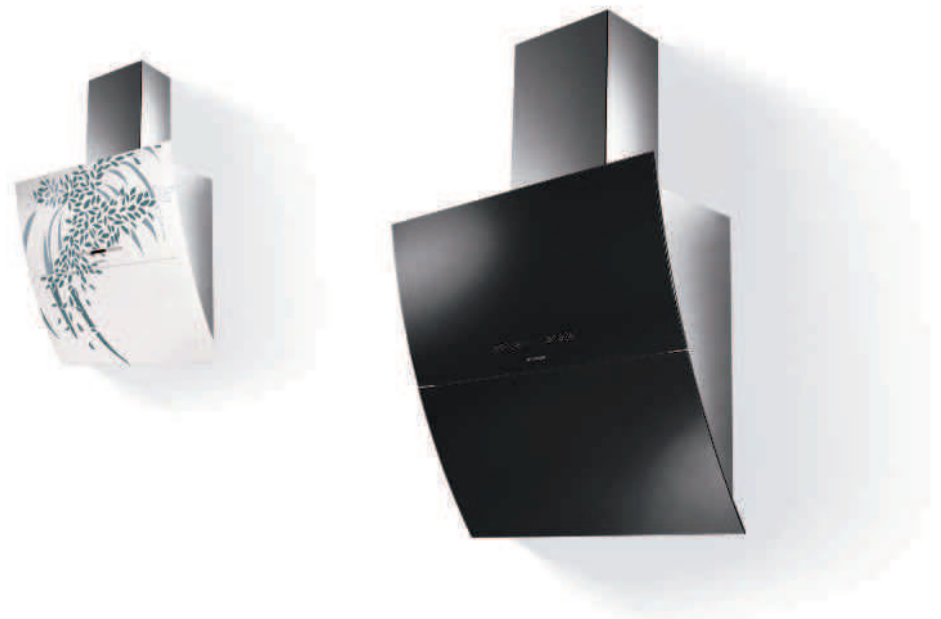
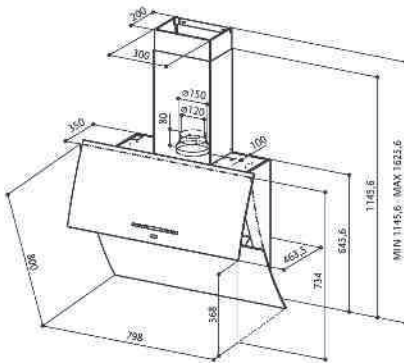


110.0156.646	SCREEN EG8 X/V BK A75 ACTIVE	<b>nera</b>	€	<b>898,00</b>
110.0156.647	SCREEN EG8 X/V W A75 ACTIVE	<b>bianca</b>	€	<b>898,00</b>
112.0157.240	KIT 2 FILTRI CARBONE ATTIVO		€	<b>30,70</b>
112.0157.354	TELECOMANDO		€	<b>47,00</b>
112.0157.285	KIT ASPIRAZIONE REMOTA		€	<b>148,00</b>



## Mirror

- Inox/ Vetro
- Aspirante
- 8 velocità
- 2x20 w faretto Velo Led
- Filtri autoportanti lavabili in lavastoviglie
- 860 m³/h
- Telecomando

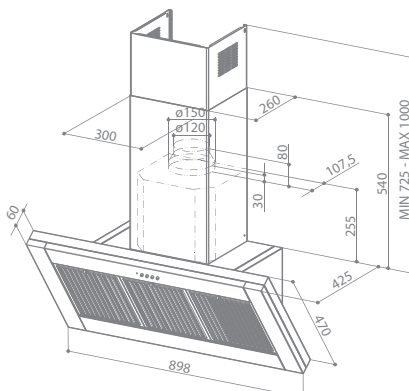


cm. 80

110.0156.611	MIRROR ART 3PH X/V A80 LOGIC		€ 2.180,00
110.0156.609	MIRROR 3PH X/V A80 LOGIC	nera	€ 1.750,00
110.0156.610	MIRROR WH 3PH X/V A80 LOGIC	bianca	€ 1.750,00
112.0157.240	KIT 2 FILTRI CARBONE		€ 30,70

## Madison

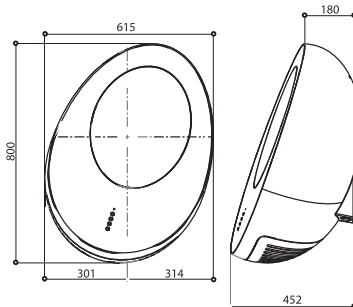
- Inox
- Elettronica
- 4 velocità
- Aspirante
- Faretto alogeni 2 x 20w
- Filtri Baffle
- 670 m³/h



110.0073.210	MADISON/SP EG8 X90	€ 750,00
112.0157.243	CARTUCCIA CARBONE ATTIVO	€ 26,60
112.0157.285	KIT ASPIRAZIONE REMOTA	€ 148,00
112.0157.286	SILENT KIT	€ 95,00

## Twist

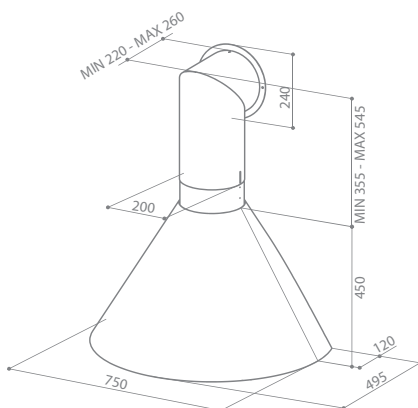
- Nero/Bianco
- Elettronica
- Faretto alogeni 2 x 20w
- Filtri antigrasso lavabili in lavastoviglie
- 725 m<sup>3</sup>/h
- Larghezza 615 mm



110.0156.534	TWIST BK	€	.....
110.0156.607	TWIST WH	€	.....
112.0158.127	CARTUCCIA CARBONE ATTIVO	€	.....

## Musa

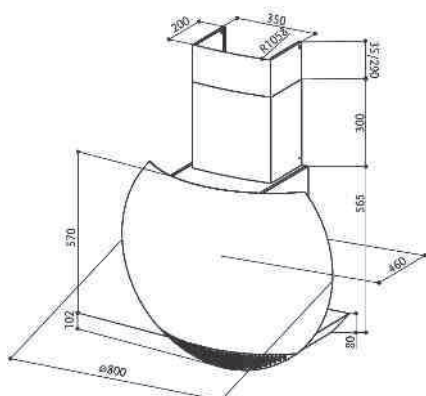
- Verniciato bianco panna - rame
- Elettromeccanica
- 4 velocità
- Aspirante
- Lampade 2 x 40w
- Filtri autoportanti lavabili in lavastoviglie
- 680 m<sup>3</sup>/h



110.0073.211	MUSA BIANCO CREAM EG8 A75	€	<b>680,00</b>
110.0073.212	MUSA COPPER EG8 A75	€	<b>680,00</b>
112.0157.240	KIT 2 FILTRI CARBONE	€	<b>30,70</b>

## Pearl

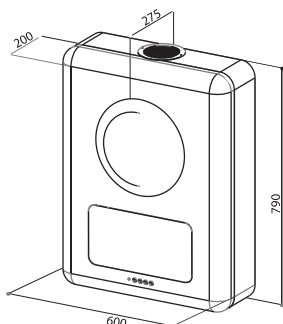
- Inox/ Verniciato perlato
- Elettronica
- 5 velocità
- Aspirante
- 2 faretti Velo Led - 2 Lampade luce ambiente
- Filtri autoportanti lavabili in lavastoviglie
- 750 m<sup>3</sup>/h
- Telecomando



110.0156.532	PEARL PRO WP A80	€ 2.298,00
112.0157.245	KIT FILTRO CARBONE	€ 45,80
112.0157.258	KIT CAMINO SUPERIORE	€ 91,10

## Plania

- Inox nero/ Inox bianco
- Elettronica
- Faretti alogeni 2 x 20w
- Filtri autoportanti lavabili in lavastoviglie
- 600 m<sup>3</sup>/h
- Larghezza 600 mm



110.0156.617	PLANIA EG8 X/BK A60	€ .....
110.0156.622	PLANIA EG8 X/WH A60	€ .....
112.0157.242	CARTUCCIA CARBONE ATTIVO	€ .....

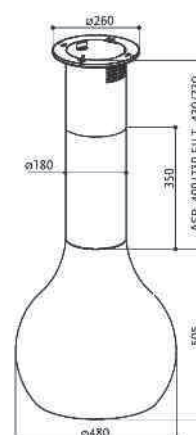
## Drop

- Elettromeccanica
- 4 velocità
- Aspirante
- 2 faretto Velo Led
- Filtri autoportanti lavabili in lavastoviglie
- 460 m<sup>3</sup>/h



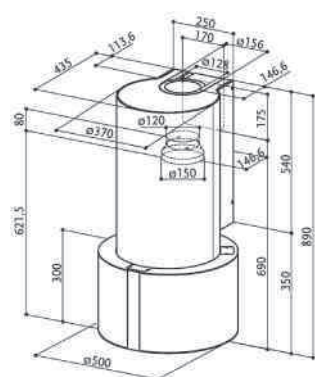
- 110.0156.608 DROP EG8 WP A48 VERNICE PERLATA  
 110.0067.891 DROP EG8 RD A48 VERNICE ROSSA  
 110.0067.892 DROP EG8 BK A48 VERNICE NERA  
 112.0157.240 KIT 2 FILTRI CARBONE

€ 1.695,00  
 € 1.695,00  
 € 1.695,00  
 € 30,70



## Cassiopea

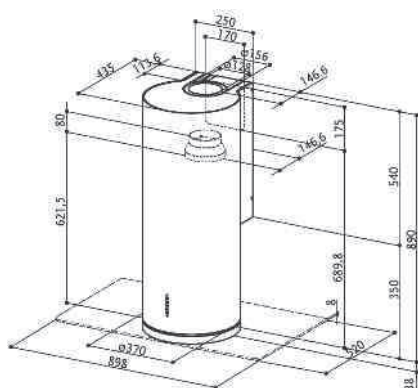
- Inox/ Vetro
- Elettronica
- 4 velocità
- Aspirante
- Faretti alogeni 4 x 20w
- Filtri autoportanti lavabili in lavastoviglie
- 590 m³/h



110.0156.629	CASSIOPEA EG8 X/V A50 ACTIVE	€ 1.311,00
112.0157.243	KIT FILTRO CARBONE	€ 26,60
112.0157.354	TELECOMANDO	€ 47,00
112.0157.285	KIT ASPIRAZIONE REMOTA	€ 148,00

## Cylindra

- Aspirante
- Elettronica
- 4 velocità
- 4x20 w faretti alogeni
- Filtri autoportanti lavabili in lavastoviglie
- 590 m³/h



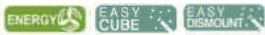
<b>Ø 37 cm</b>			
110.0156.632	CYLINDRA EG8 X A37 ELN	inox	€ 707,00
110.0156.633	CYLINDRA GLOSS EG8 W A37 ELN	bianca	€ 750,00
112.0157.243	KIT FILTRO CARBONE		€ 26,60
112.0157.354	TELECOMANDO		€ 47,00
112.0157.279	SUPPORTO VETRO	(solo x inox)	€ 99,00
112.0157.281	KIT VETRO	(solo x inox)	€ 495,00



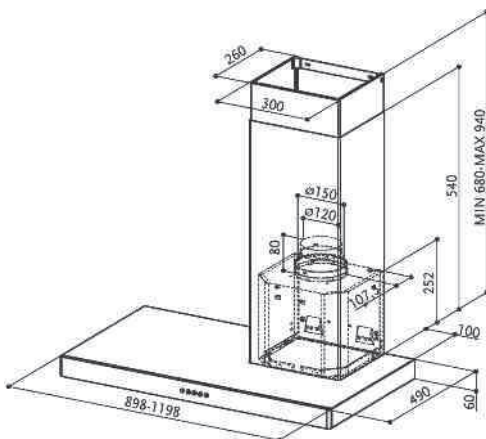
## Stilo dx/sx/Sp



- Inox
- Elettronico
- 3 velocità
- 2x40 w lampade a incandescenza
- Filtri autoportanti lavabili in lavastoviglie
- 430 m<sup>3</sup>/h

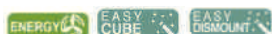
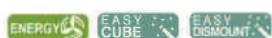


110.0157.042	STILO/SP X A90 SX	<b>cm 90</b>	€ 526,00
110.0157.043	STILO X A90 DX	<b>cm 90</b>	€ 526,00
110.0157.044	STILO X A120 SX	<b>cm 120</b>	€ 598,00
110.0157.045	STILO X A120 DX	<b>cm 120</b>	€ 598,00
112.0157.243	KIT FILTRO CARBONE		€ 26,60



## Stilo/Sp

- Aspirante
- Elettronica
- 3 velocità (4 EG8)
- Lampade 2x40 w
- Faretto alogeni 2x20 w (cm 60-90) 3x20 w (120) EG8
- Filtri autoportanti lavabili in lavastoviglie
- 385 m³/h
- 670 m³/h (EG8)

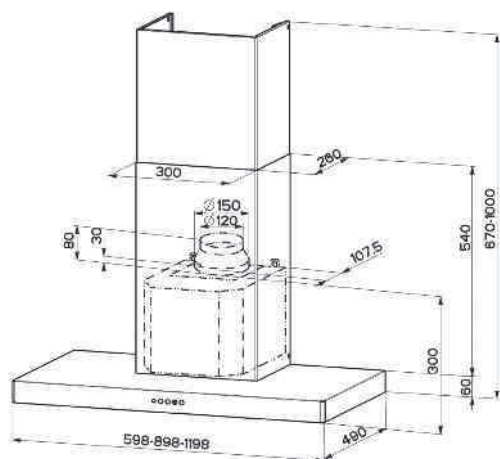


### Inox

110.0157.033	STILO/SP X A60	cm 60	€ 432,00
110.0157.034	STILO/SP X A90	cm 90	€ 510,00
110.0157.035	STILO/SP X A120	cm 120	€ 588,00
110.0157.039	STILO/SP EG8 X A60	cm 60	€ 510,00
110.0157.040	STILO/SP EG8 X A90	cm 90	€ 582,00
110.0157.041	STILO/SP EG8 X A120	cm 120	€ 651,00

### Alluminio

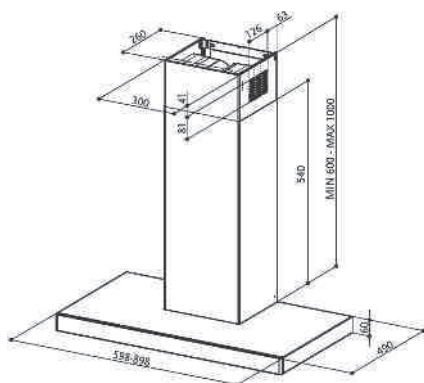
110.0157.036	STILO/SP AL A60	cm 60	€ 477,00
110.0157.037	STILO/SP AL A90	cm 90	€ 541,00
110.0157.038	STILO/SP AL A120	cm 120	€ 612,00
112.0157.243	CARTUCCIA CARBONE ATTIVO		€ 26,60



Advance

## Stilux

- Inox/vetro specchiato
- Elettronica
- 4 velocità
- Aspirante
- Faretti alogeni 2x20 w (60 cm) 3x20 w (90 cm)
- Filtri autoportanti lavabili in lavastoviglie
- 680 m³/h

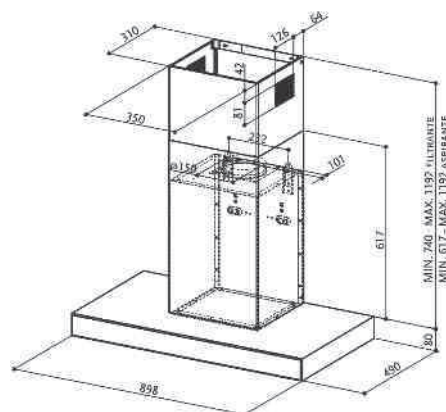


- ENERGY
- EASY CUBE
- EASY DISMOUNT
- COMFORT LIGHT
- SPEED
- DELAY 30s
- HOUR
- FILTER ALARM
- REMOTE BLOWER (Optional)

110.0157.031	STILUX EG8 X/V A60 LOGIC	<b>cm 60</b>	€ 772,00
110.0157.032	STILUX EG8 X/V A90 LOGIC	<b>cm 90</b>	€ 850,00
112.0157.243	KIT FILTRO CARBONE		€ 26,60
112.0157.354	TELECOMANDO		€ 47,00
112.0157.285	KIT ASPIRAZIONE REMOTA		€ 148,00

## Reflex

- Inox/ Frontale Vetro
- Elettronica
- 5 velocità
- Aspirante
- 3 faretti Velo Led
- Filtri autoportanti lavabili in lavastoviglie
- 765 m³/h

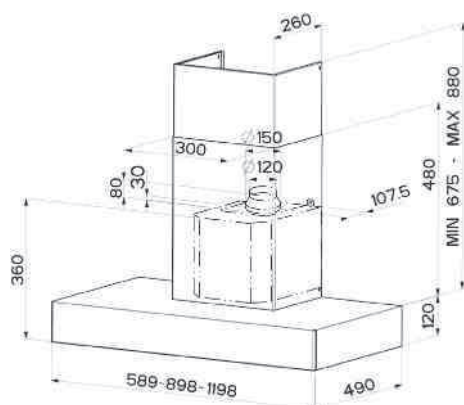
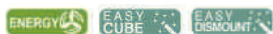


- 3E
- COMFORT PANEL
- EASY DISMOUNT
- SPEED
- HOUR
- DELAY 30s
- FILTER ALARM
- COMFORT LIGHT
- VELO LED LIGHT

110.0076.536	REFLEX 3PH X A90 LOGIC	<b>cm 90</b>	€ 1.762,00
112.0157.245	KIT FILTRO CARBONE		€ 45,80
112.0157.354	TELECOMANDO		€ 47,00

## Alto/Sp

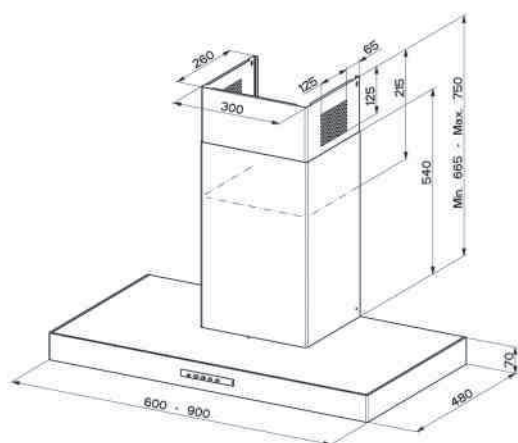
- Aspirante
- 3 velocità
- 2x40 w lampade a incandescenza
- Filtri autoportanti lavabili in lavastoviglie
- 400 m³/h



110.0076.540	ALTO/SP X A60	<b>cm 60</b>	€ 475,00
110.0076.541	ALTO/SP X A90	<b>cm 90</b>	€ 525,00
110.0076.542	ALTO/SP X A120	<b>cm 120</b>	€ 580,00
112.0157.243	KIT FILTRO CARBONE		€ 26,60

## Gemma

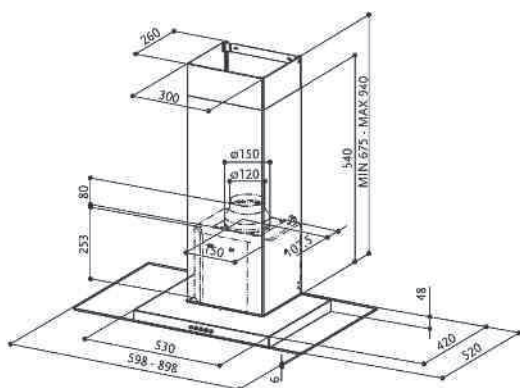
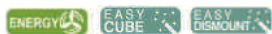
- Aspirante
- Comandi elettomeccanici
- 2x40 w lampade a incandescenza (60 - 90 cm)
- 3 faretto alogeni da 20 w (per 120 cm)
- Filtri autoportanti lavabili in lavastoviglie
- 380 m³/h



110.0151.824	GEMMA X A60	<b>cm 60</b>	€ 325,00
110.0151.831	GEMMA X A90	<b>cm 90</b>	€ 345,00
110.0151.830	GEMMA X A120	<b>cm 120</b>	€ 440,00
112.0157.243	FILTRO CARBONE		€ 26,60

## Glassy/Sp

- Aspirante
- Elettronica
- 3 velocità
- Faretto alogeni 2x20 w
- Filtri autoportanti lavabili in lavastoviglie
- 400 m³/h



### Inox/Vetro

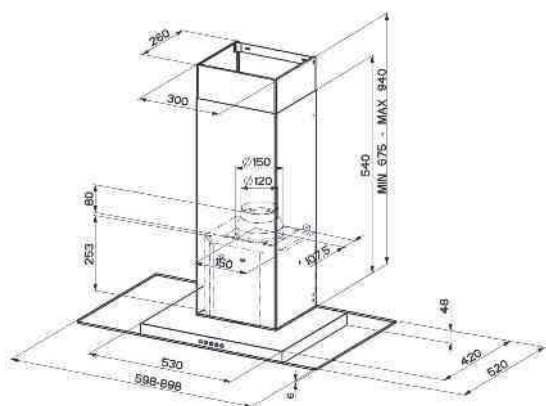
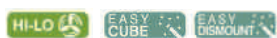
110.0157.029	GLASSY/SP X/V A60	<b>cm 60</b>	<b>€ 489,00</b>
110.0157.030	GLASSY/SP X/V A90	<b>cm 90</b>	<b>€ 504,00</b>

### Alluminio/Vetro

110.0157.026	GLASSY/SP AL/V A60	<b>cm 60</b>	<b>€ 510,00</b>
110.0157.028	GLASSY/SP AL/V A90	<b>cm 90</b>	<b>€ 530,00</b>
112.0157.243	KIT FILTRO CARBONE		<b>€ 26,60</b>

## V-Line

- Aspirante
- Elettronica
- 3 velocità
- Faretto alogeni 2x20 w
- Filtri autoportanti lavabili in lavastoviglie
- 400 m³/h



### Inox/Vetro

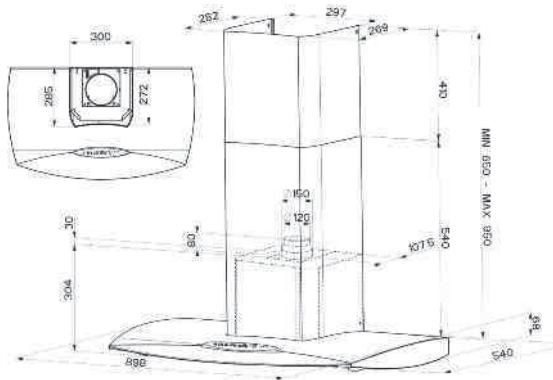
.....	GLASSY/V-LINE X/V A60	<b>cm 60</b>	<b>€ 395,00</b>
.....	GLASSY/V-LINE X/V A90	<b>cm 90</b>	<b>€ 412,00</b>

112.0157.243	KIT FILTRO CARBONE		<b>€ 26,60</b>
--------------	--------------------	--	----------------



## Axia Plus

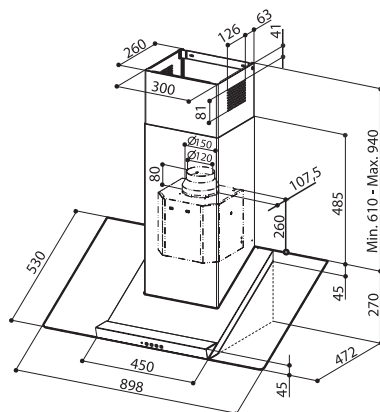
- Inox/ vetro
- Aspirante
- Electronica
- 10 velocità
- 4x20 w faretto alogeni
- Filtri autoportanti lavabili in lavastoviglie
- 585 m³/h



110.0156.649	AXIA PLUS HIP X/V A 090 ELN	€ 896,00
112.0156.243	KIT FILTRO CARBONE	€ 26,60
112.0157.499	TELECOMANDO	€ 47,00

## Inkline

- Inox/Vetro
- Electronica
- Faretto alogeni 2 x 20w
- Filtri autoportanti lavabili in lavastoviglie
- 670 m³/h
- Larghezza 900 mm



NEW



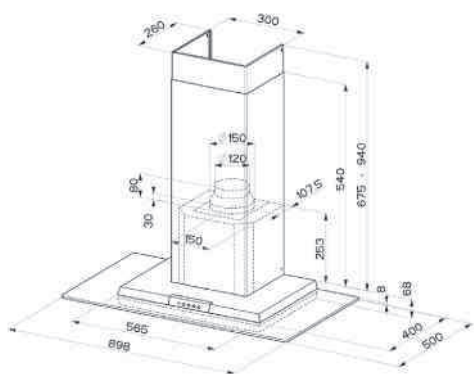
110.0156.655	INKLINE EG8 X/V A90	€ 595,00
112.0157.243	CARTUCCIA CARBONE ATTIVO	€ 26,60

## Premio/Sp

- Inox/Vetro
- Electronica
- Aspirante
- 5 velocità (Pro) 3 velocità (Hip)
- 2x20 w faretto alogeni
- Filtri autoportanti lavabili in lavastoviglie
- 870 m<sup>3</sup>/h (Pro)
- 660 m<sup>3</sup>/h (Hip)

EASY CUBE EASY DISMOUNT SPEED

ENERGY Silk (SOLO EG10)



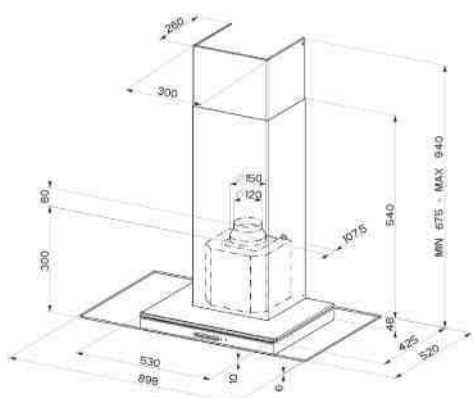
110.0157.018	PREMIO EG8 X/V A90	€	691,00
110.0157.019	PREMIO EG10 X/V A90	€	881,00
112.0157.243	KIT FILTRO CARBONE	€	26,60

## Moda Lumia

- Inox/Vetro
- Electronica
- Aspirante
- 4 velocità
- 2x20 w faretto alogeni
- Filtri autoportanti lavabili in lavastoviglie
- 660 m<sup>3</sup>/h

ENERGY SILENT KIT EASY CUBE EASY DISMOUNT REMOTE BLOWER (Optional)

SPEED HOUR DELAY FILTER ALARM COMFORT LIGHT MOOD LIGHT



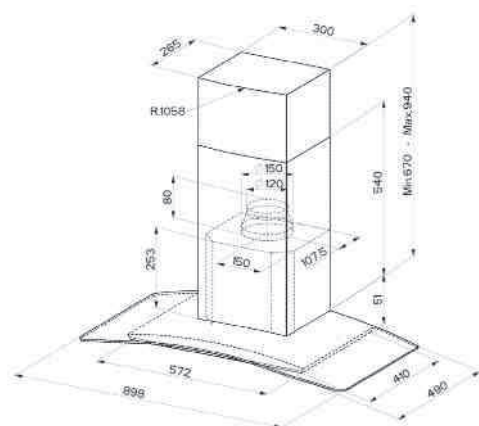
Lo speciale effetto di elettroluminescenza impreziosisce il design della cappa.



110.0156.648	MODA LUMIA EG8 X/V A90 ACTIVE	€	750,00
112.0157.243	KIT FILTRO CARBONE	€	26,60
112.0157.354	TELECOMANDO 7T ACTIVE	€	47,00

## Tratto/Sp

- Aspirante
- 3 velocità
- 2x20 w faretto alogeni
- Filtri autoportanti lavabili in lavastoviglie
- 800 m³/h (EG10)
- 400 m³/h



cm 90

**Inox/Vetro**

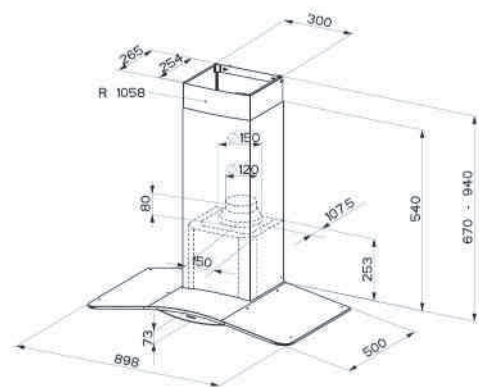
110.0157.024	TRATTO/SP EG10 X/V A90	€ 736,00
110.0157.023	TRATTO/SP X/V A90	€ 609,00

**Inox**

110.0157.022	TRATTO/SP X A90	€ 562,00
112.0157.243	KIT FILTRO CARBONE ATTIVO	€ 26,60

## Arco Plus

- Aspirante
- 3 velocità
- 2x20 w faretto alogeni
- Filtri autoportanti lavabili in lavastoviglie
- 400 m³/h



Inox



cm 90

**Inox**

110.0157.021	ARCO PLUS X A90	€ 655,00
--------------	-----------------	----------

**Inox/Vetro**

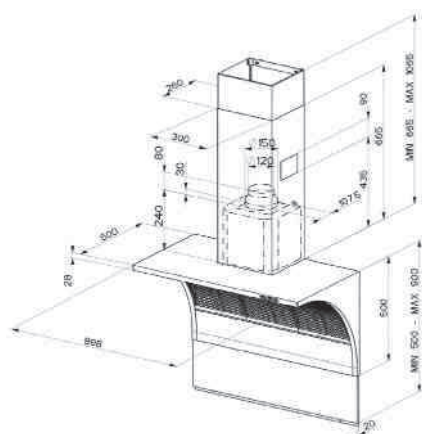
110.0157.020	ARCO PLUS X/V A90	€ 696,00
--------------	-------------------	----------

112.0157.243	KIT FILTRO CARBONE	€ 26,60
--------------	--------------------	---------



## Under

- Inox
- Aspirante
- Elettronica
- 4 velocità
- 3x20 w faretto alogeni
- Filtri autoportanti lavabili in lavastoviglie
- 690 m³/h

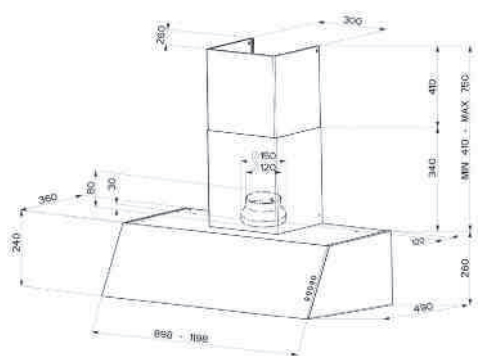


**cm 90**

110.0157.046	UNDER EG8 X A90 ELN	€ 1.177,00
112.0157.243	KIT FILTRO CARBONE ATTIVO	€ 26,60
112.0157.354	TELECOMANDO	€ 47,00

## Magnum Plus

- Aspirante
- 3 velocità
- 2x40 w lampade a incandescenza
- Filtri autoportanti lavabili in lavastoviglie
- 420 m³/h



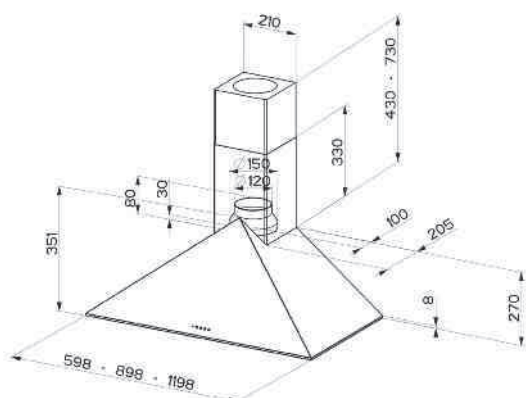
**Inox**

110.0157.047 MAGNUM PLUS X A90 **cm 90** € 580,00

112.0157.240 KIT 2 FILTRI CARBONE € 30,70

## Gyza

- Inox
- Elettromeccanica
- 3 velocità
- 2x40 w lampade a incandescenza
- Filtri autoportanti lavabili in lavastoviglie
- 420 m³/h



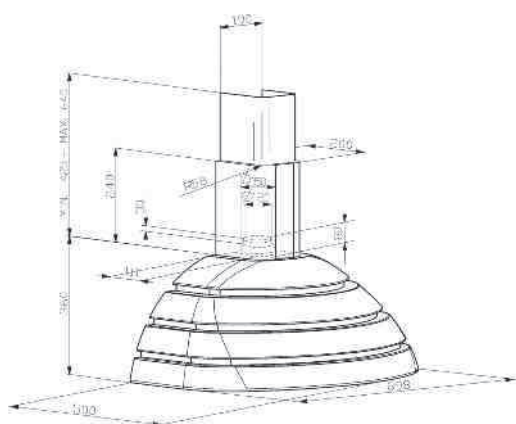
110.0157.059 GYZA X A60 **cm 60** € 328,00

110.0157.060 GYZA X A90 **cm 90** € 349,00

112.0157.240 KIT 2 FILTRI CARBONE € 30,70

## Brio

- Aspirante
- 3 velocità
- 2x40 w lampade a incandescenza
- Filtri autoportanti lavabili in lavastoviglie
- 420 m<sup>3</sup>/h

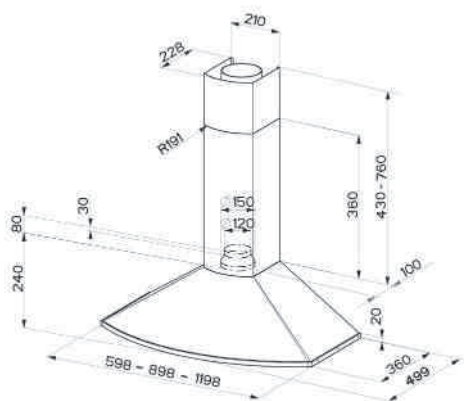


### Inox/Grigio Metallizzato

110.0157.061	BRIO GM A90	cm 90	€ 678,00
112.0157.240	KIT 2 FILTRI CARBONE		€ 30,70

## Tender

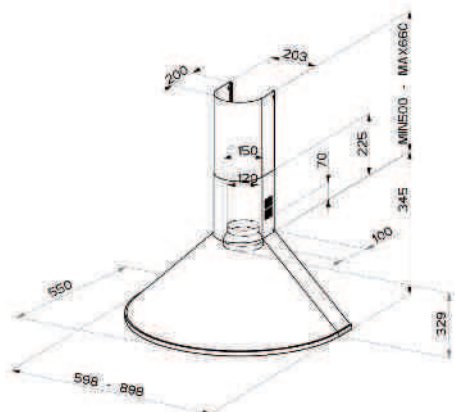
- Inox
- Aspirante
- 3 velocità
- 2x40 w lampade a incandescenza
- Filtri autoportanti lavabili in lavastoviglie
- 420 m<sup>3</sup>/h



110.0157.048	TENDER X A60	cm 60	€ 312,00
110.0157.049	TENDER X A90	cm 90	€ 341,00
110.0157.050	TENDER X A120	cm 120	€ 421,00
112.0157.240	KIT 2 FILTRI CARBONE		€ 30,70

## Conica

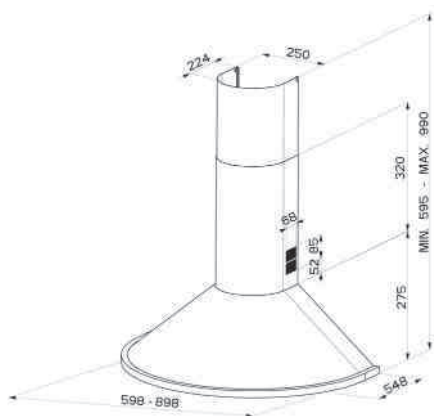
- Inox
- Aspirante
- 3 velocità
- 2x40 w lampade a incandescenza
- Filtri autoportanti lavabili in lavastoviglie
- 420 m<sup>3</sup>/h



110.0157.051	CONICA X A60	cm 60	€ 372,00
110.0157.052	CONICA X A90	cm 90	€ 396,00
112.0157.240	KIT 2 FILTRI CARBONE		€ 30,70

## Cono

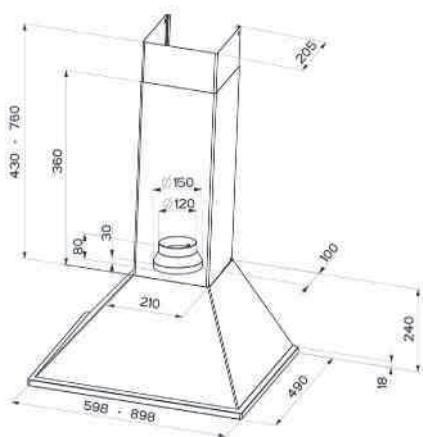
- Inox
- Aspirante
- 3 velocità
- 2x40 w lampade a incandescenza
- Filtri autoportanti lavabili in lavastoviglie
- 400 m<sup>3</sup>/h



.....	CONO X A60	cm 60	€ 282,00
.....	CONO X A90	cm 90	€ 320,00
112.0157.240	KIT 2 FILTRI CARBONE		€ 30,70

## Synthesis

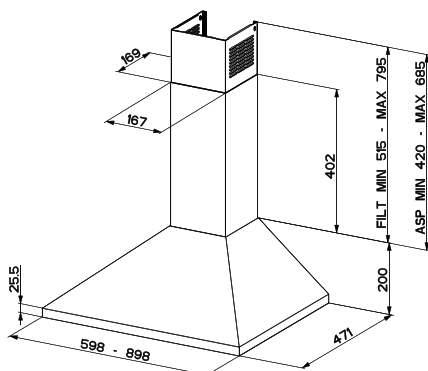
- Aspirante
- 3 velocità
- 2x40 w lampade a incandescenza
- Filtri autoportanti lavabili in lavastoviglie
- 420 m<sup>3</sup>/h



110.0157.053	SYNTHESIS X A60	inox	cm 60	€ 271,00
110.0157.054	SYNTHESIS X A90	inox	cm 90	€ 304,00
110.0157.055	SYNTHESIS W A60	bianca	cm 60	€ 232,00
110.0157.056	SYNTHESIS W A90	bianca	cm 90	€ 260,00
110.0157.057	SYNTHESIS BK A60	nera	cm 60	€ 232,00
110.0157.058	SYNTHESIS BK A90	nera	cm 90	€ 260,00
112.0157.240	KIT 2 FILTRI CARBONE			€ 30,70

## Value

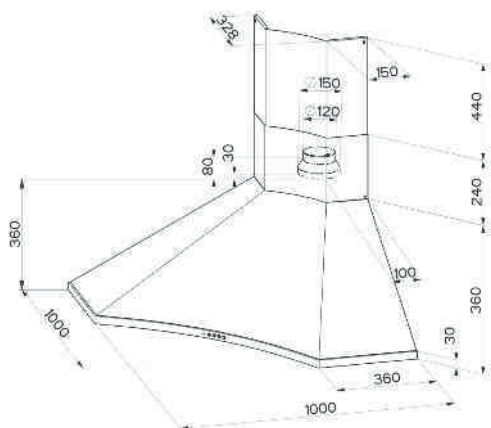
- Aspirante
- 3 velocità
- Comandi elettromeccanici
- 2x40 w lampade a incandescenza
- Filtri autoportanti lavabili in lavastoviglie
- 430 m<sup>3</sup>/h



110.0058.107	VALUE X A60	cm 60	€ 190,00
110.0058.108	VALUE X A90	cm 90	€ 215,00
112.0067.944	FILTRI CARBONE		€ 26,60

## Solaris

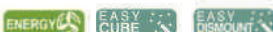
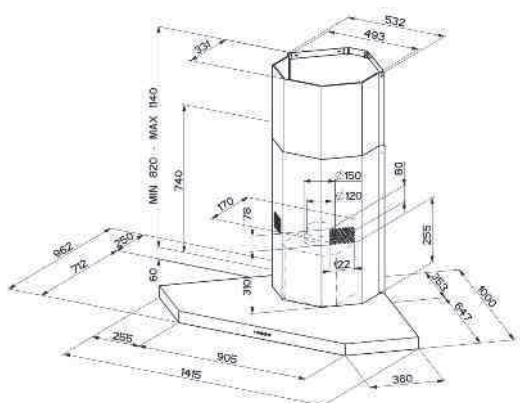
- Inox
- 100x100 cm
- Aspirante
- 3 velocità
- 4x20 w faretto alogeni
- Filtri autoportanti lavabili in lavastoviglie
- 705 m³/h



110.0157.085	SOLARIS EG8 X A100	€ 859,00
112.0157.240	KIT 2 FILTRI CARBONE	€ 30,70
112.0157.274	KIT FONDALI INOX	€ 223,00

## Stilo Angolo/Sp

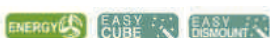
- Inox
- 100x100 cm
- Aspirante
- 4 velocità
- 4x20 w faretto alogeni
- Filtri autoportanti lavabili in lavastoviglie
- 695 m³/h



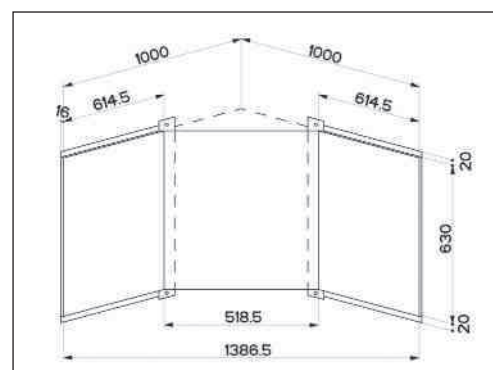
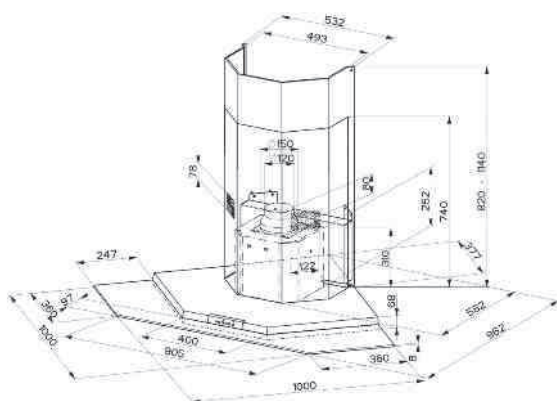
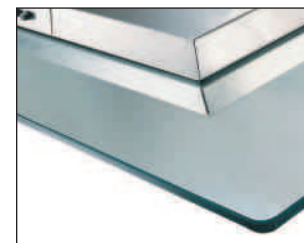
110.0157.084	STILO ANGOLO/SP EG8 X A100	€ 973,00
112.0157.243	KIT FILTRO CARBONE	€ 26,60
112.0157.284	KIT ADATTORE ANGOLO INOX	€ 29,00
112.0157.274	KIT FONDALI INOX	€ 223,00

## Premio Angolo/Sp

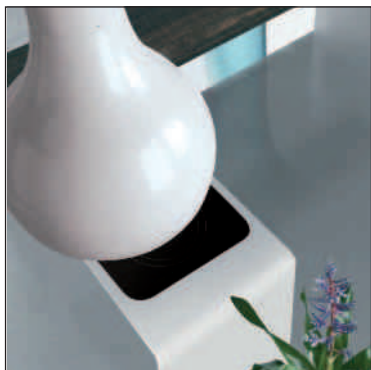
- Inox/Vetro
- 100x100 cm e 90x90 cm
- Elettronica
- Aspirante
- 4 velocità
- 4x20 w faretto alogeni
- Filtri autoportanti lavabili in lavastoviglie
- 695 m³/h



110.0157.083	PREMIO ANGOLO/SP EG8 X/V A90	€ 1.277,00
110.0157.082	PREMIO ANGOLO/SP EG8 X/V A100	€ 1.277,00
112.0157.243	KIT FILTRO CARBONE	€ 26,60
112.0157.273	KIT FONDALI (x 100)	€ 223,00
112.0157.284	KIT ADATTORE ANGOLO	€ 29,00
112.0157.286	SILENT KIT BASE	€ 95,00



## Drop Isola



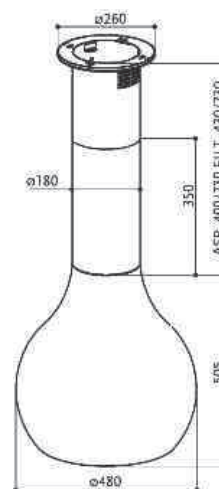
Vernice rossa



- Verniciato perlato
- Elettromeccanica
- 4 velocità
- Aspirante
- 2 faretti Velo Led
- Filtri autoportanti lavabili in lavastoviglie
- 460 m<sup>3</sup>/h



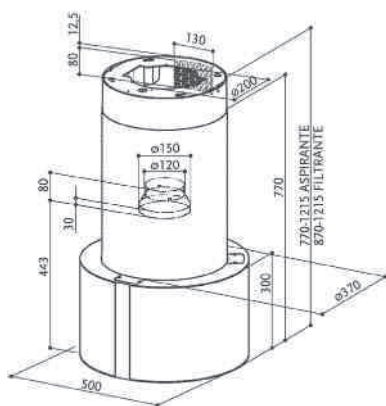
110.0156.608	DROP EG8 WP A48 VERNICE PERLATA	€ 1.695,00
110.0067.891	DROP EG8 RD A48 VERNICE ROSSA	€ 1.695,00
110.0067.892	DROP EG8 BK A48 VERNICE NERA	€ 1.695,00
.....	CARTUCCIA CARBONE ATTIVO	€ 30,70





## Cassiopea Isola

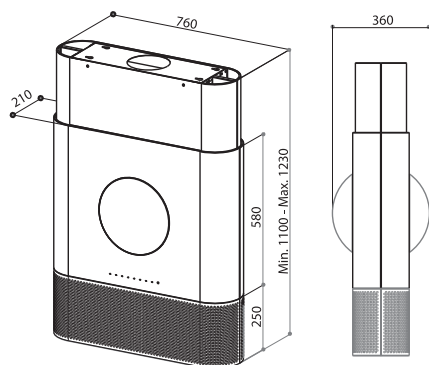
- Inox/Vetro
- Electronica
- 4 velocità
- Aspirante
- Faretti 4x20 w + neon
- Filtri autoportanti lavabili in lavastoviglie
- 750 m³/h



110.0157.062	CASSIOPEA ISOLA EG10 XV A50 ACTIVE	€ 1.657,00
112.0157.243	KIT FILTRO CARBONE ATTIVO	€ 26,60
112.0157.354	TELECOMANDO	€ 47,00
112.0157.285	KIT ASPIRAZIONE REMOTA	€ 148,00

## Tekna Isola

- Inox
- Electronica Feel Touch
- 2 faretti LED
- Filtri autoportanti lavabili in lavastoviglie
- 890 m³/h
- Larghezza 750 mm



110.0157.065	TEKNA ISOLA	€ .....
112.0157.241	CARTUCCIA CARBONE ATTIVO	€ .....
112.0157.354	TELECOMANDO	€ 47,00

## Cylindra Isola/Isola Gloss



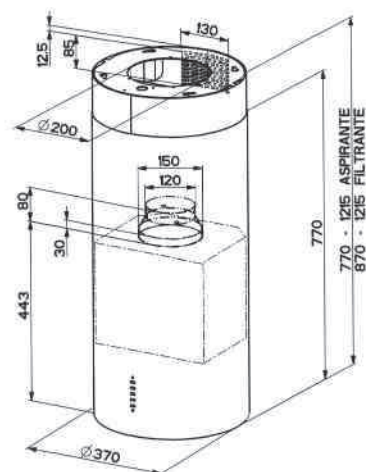
GLOSS W

- Aspirante
- Elettronica
- 4 velocità
- 4x20 w faretto alogeni
- Filtri autoportanti lavabili in lavastoviglie
- 750 m³/h



### Ø cm 37

110.0157.066	CYLINDRA ISOLA EG10 X A37 ELN	<b>inox</b>	€ 1.076,00
110.0157.067	CYLINDRA ISOLA GLOSS EG 10 A37 W ELN	<b>bianca</b>	€ 1.130,00
112.0157.243	KIT FILTRO CARBONE		€ 26,60
112.0157.354	TELECOMANDO		€ 47,00

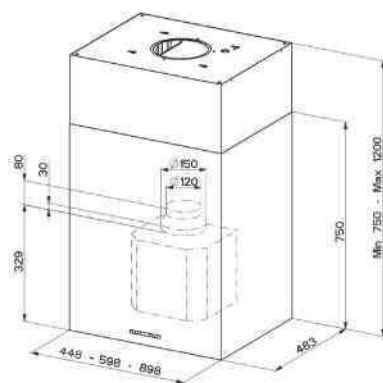


## Cubia Isola

- Elettronica
- Aspirante
- 4 velocità
- 3x20 w faretti alogeni 90 cm • 2 x 20 60 cm • 4 x 20 WH
- Filtri autoportanti lavabili in lavastoviglie
- 675 m<sup>3</sup>/h



Gloss Wh



### cm 45 x 45

- |              |                                     |        |            |
|--------------|-------------------------------------|--------|------------|
| 110.0157.068 | CUBIA ISOLA EG10 X A45 ACTIVE       | inox   | € 1.164,00 |
| 110.0157.071 | CUBIA ISOLA GLOSS EG10 W A45 ACTIVE | bianca | € 1.227,00 |

### cm 60 x 45

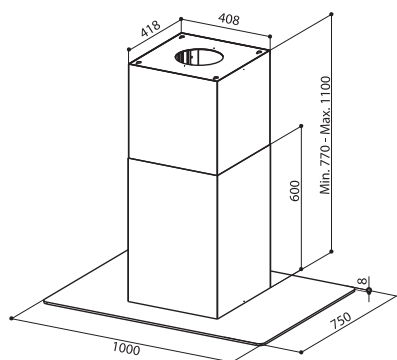
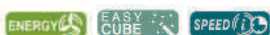
- |              |                                     |        |            |
|--------------|-------------------------------------|--------|------------|
| 110.0157.069 | CUBIA ISOLA EG10 X A60 ACTIVE       | inox   | € 1.230,00 |
| 110.0157.072 | CUBIA ISOLA GLOSS EG10 W A60 ACTIVE | bianca | € 1.283,00 |

### cm 90 x 45

- |              |                               |      |            |
|--------------|-------------------------------|------|------------|
| 110.0157.070 | CUBIA ISOLA EG10 X A90 ACTIVE | inox | € 1.431,00 |
| 112.0157.243 | KIT FILTRO CARBONE ATTIVO     |      | € 26,00    |
| 112.0157.354 | TELECOMANDO                   |      | € 47,00    |
| 112.0157.285 | KIT ASPIRAZIONE REMOTA        |      | € 148,00   |

## Prestige Isola

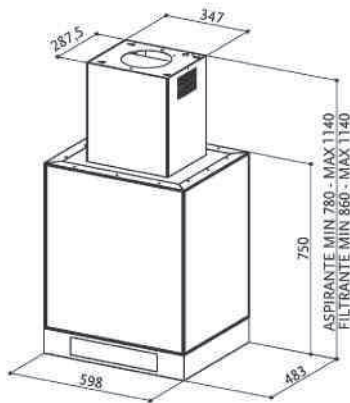
- Inox /Vetro
- Elettronica
- Faretti alogeni 2 x 40w
- Filtri autoportanti lavabili in lavastoviglie
- 630 m<sup>3</sup>/h
- Larghezza 1000 mm



- |              |                          |         |
|--------------|--------------------------|---------|
| 110.0157.075 | PRESTIGE ISOLA           | € ..... |
| 112.0157.243 | CARTUCCIA CARBONE ATTIVO | € ..... |

## Glory Isola

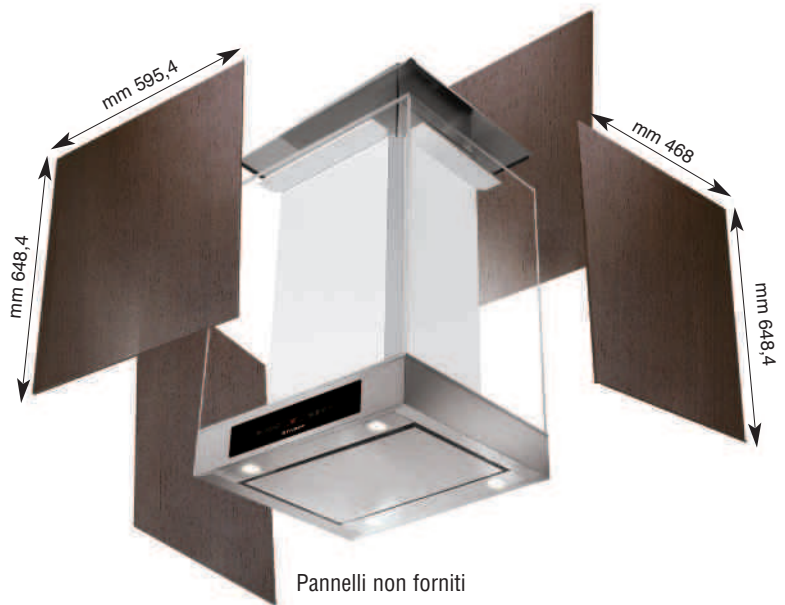
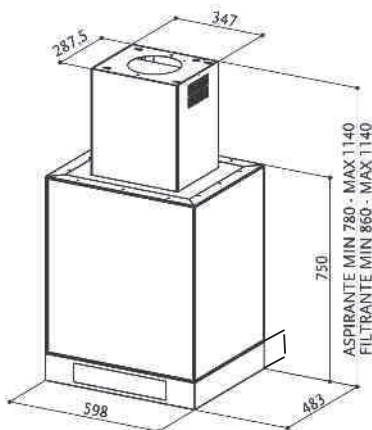
- Inox / Vetro
- Elettronica
- 8 velocità
- Aspirante
- Faretti alogeni 4 x 20w
- Filtri autoportanti lavabili in lavastoviglie
- 750 m³/h



110.0157.063	GLORY ISOLA PRO X/V A60 LOGIC	€ 1.709,00
112.0157.243	KIT FILTRO CARBONE	€ 26,60
112.0157.354	TELECOMANDO	€ 47,00

## Main Isola

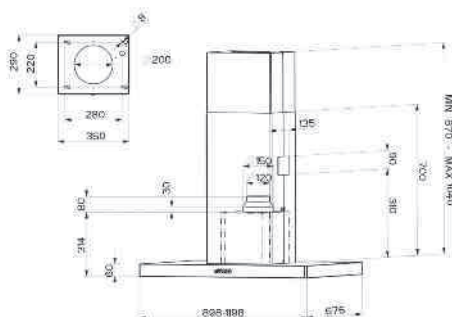
- Pannellabile
- Inox
- Elettronica
- 8 velocità
- Aspirante
- Faretti alogeni 4 x 20w
- Filtri autoportanti lavabili in lavastoviglie
- 750 m³/h



110.0157.064	MAIN ISOLA PRO X A60 LOGIC	€ 1.313,00
112.0157.243	KIT FILTRO CARBONE ATTIVO	€ 26,60
112.0157.354	TELECOMANDO	€ 47,00

## Stilo Isola Sp H 6 cm

- Elettronica
- Aspirante
- 4 velocità
- 4x20 w faretto alogeni
- Filtri autoportanti lavabili in lavastoviglie
- 660 m³/h



### Inox

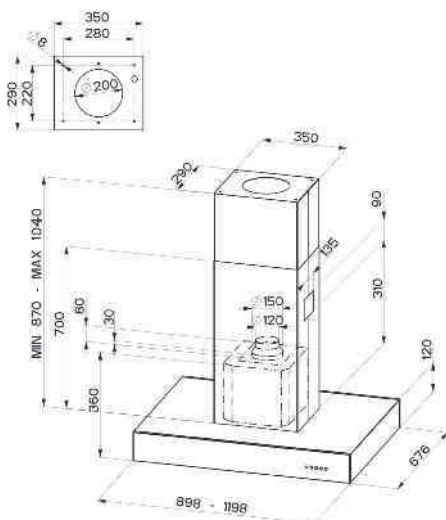
- 110.0157.079 STILO ISOLA/SP EG8 X A90 **cm 90 x 70** € 1.018,00
- 110.0157.081 STILO ISOLA/SP EG8 X A120 **cm 120 x 70** € 1.167,00

### Alluminio

- 110.0157.080 STILO ISOLA/SP EG8 AL A90 **cm 90 x 70** € 1.069,00
- 112.0157.243 KIT FILTRO CARBONE € 26,60

## Alto Isola/Sp H 12 cm

- Aspirante
- 4 velocità
- 4x20 w faretto alogeni
- Filtri autoportanti lavabili in lavastoviglie
- Filtri Baffle (versione X)
- 700 m³/h



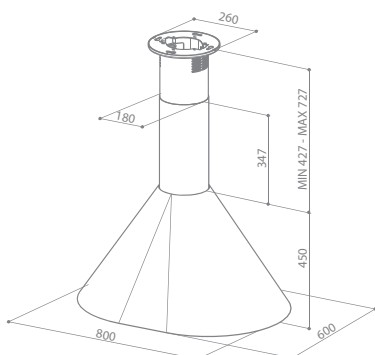
### Inox

- 110.0157.077 ALTO ISOLA/SP EG8 X A90 **cm 90x70** € 1.047,00
- 110.0157.078 ALTO ISOLA/SP EG8 X A120 **cm 120x70** € 1.234,00

- 112.0157.243 KIT FILTRO CARBONE € 26,60

## Musa Isola

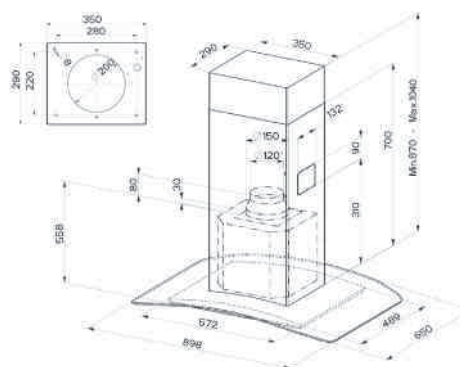
- Verniciato bianco panna - rame
- Elettromeccanica
- Aspirante
- 4 velocità
- Lampade 4 x 40w
- Filtri autoportanti lavabili in lavastoviglie
- 600 m³/h



110.0073.213	MUSA BIANCO CREAM EG8 A80	€ 1.170,00
110.0073.215	MUSA COPPER EG8 A75	€ 1.170,00
112.0157.240	KIT 2 FILTRI CARBONE ATTIVO	€ 30,70

## Tratto Isola/Sp

- Inox/Vetro
- Elettronica
- 3 velocità
- 4x20 w faretti alogeni
- Filtri autoportanti lavabili in lavastoviglie
- 660 m³/h

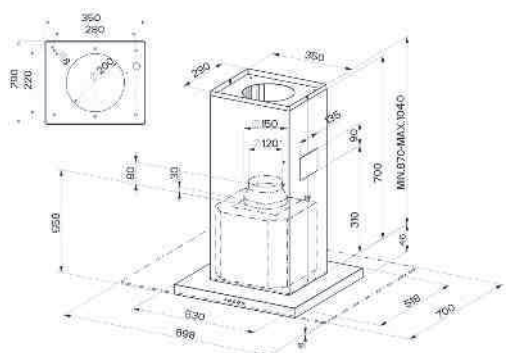


**cm 90 x 65**

110.0157.074	TRATTO ISOLA/SP EG8 XV A90	€ 1.098,00
112.0157.243	KIT FILTRO CARBONE	€ 26,60

## Glassy Isola/Sp

- Inox/Vetro
- Electronica
- Aspirante
- 4 velocità
- 4x20 w faretto alogeni
- Filtri autoportanti lavabili in lavastoviglie
- 660 m³/h



cm 90 x 70

Inox/Vetro

110.0157.076 GLASSY ISOLA/SP EG8 X/V A90

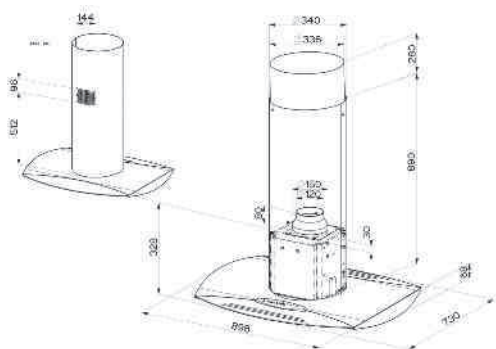
€ 879,00

112.0157.243 KIT FILTRO CARBONE ATTIVO

€ 26,60

## Axia Plus Isola

- Inox/Vetro
- Electronica
- Aspirante
- 10 velocità
- 4x20 w faretto alogeni
- Filtri autoportanti lavabili in lavastoviglie
- 585 m³/h



cm 90 x 73

110.0157.073 AXIA PLUS ISOLA HIP X/V A90 ELN

€ 1.367,00

112.0157.243 KIT FILTRO CARBONE ATTIVO

€ 26,60

112.0157.499 TELECOMANDO

€ 47,00

## Farm

- Cm 90
- Aspirante
- 3 velocità
- Lampade 2x40 w
- Filtri autoportanti lavabili in lavastoviglie
- 420 m³/h



TRAVE C4 CILIEGIO \*







Finiture	scocca	con trave grezza	con trave tinta *
BIANCO	€ 340,00	€ 458,00	€ 492,00

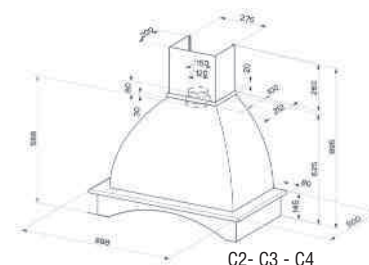
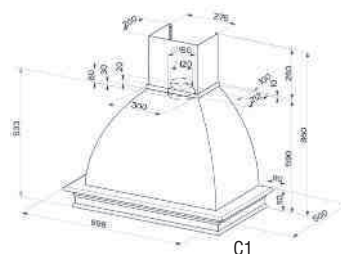
112.0157.240 KIT 2 FILTRI CARBONE ATTIVO

€ 32,00

\* su ordinazione

Codici di riferimento per ordini		
SCocca - BIANCO SC		110.0157.164
Tipologia trave	Finitura trave	codice
 C1	TULIPIER GREZZA	112.0157.195
	FRASSINO GREZZA	112.0157.196
	NOCE *	112.0157.197
	CILIEGIO *	112.0157.198
 C2 piastrellabile (le piastrelle non sono fornite).	TULIPIER GREZZA	112.0157.199
	FRASSINO GREZZA	112.0157.200
 C3	TULIPIER GREZZA	112.0157.201
	FRASSINO GREZZA	112.0157.202
	NOCE *	112.0157.203
 C4	TULIPIER GREZZA	112.0157.204
	FRASSINO GREZZA	112.0157.205
	NOCE *	112.0157.206

La confezione del kit trave contiene anche il bordo del camino.



Finitura trave





## Rio



- Bianco
- Elettromeccanica
- Lampade incandescenza 2 x 40 w
- Filtri autoportanti lavabili in lavastoviglie
- 420 m³/h
- Larghezza 900/1200 mm








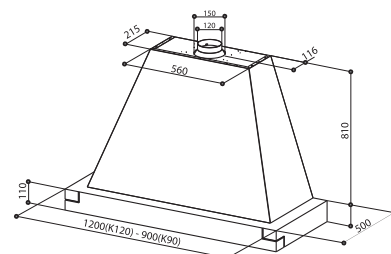
Bianco/trave C5 Toulipier grezza

Finiture	cm 90			cm 120		
	scocca	con trave grezza	con trave tinta *	scocca	con trave grezza	con trave tinta *
BIANCO	€ 366,00	€ 487,00	€ 517,00	€ 407,00	€ 547,00	€ 578,00

112.0157.240 KIT 2 FILTRI CARBONE ATTIVO € 30,70

\* su ordinazione

Codici di riferimento per ordini		cm 90	cm 120
SCOCCA BIANCO SC		110.0061.993	110.0061.994
Tipologia trave	Finitura trave	codice	codice
 C1	TULIPIER GREZZA	112.0157.195	112.0157.209
	FRASSINO GREZZA	112.0157.196	112.0157.210
	NOCE *	112.0157.197	112.0157.211
	CILIEGIO *	112.0157.198	
 C2 piastrellabile (le piastrelle non sono fornite).	TULIPIER GREZZA	112.0157.199	112.0157.212
	FRASSINO GREZZA	112.0157.200	112.0157.213
 C3	TULIPIER GREZZA	112.0157.201	
	FRASSINO GREZZA	112.0157.202	
	NOCE *	112.0157.203	
 C4	TULIPIER GREZZA	112.0157.204	
	FRASSINO GREZZA	112.0157.205	
	NOCE *	112.0157.206	
 C5	TULIPIER GREZZA	112.0157.207	112.0157.214
	FRASSINO GREZZA	112.0157.208	112.0157.215



La confezione del kit trave contiene anche il bordo del camino.

## Vulcano dx - sx





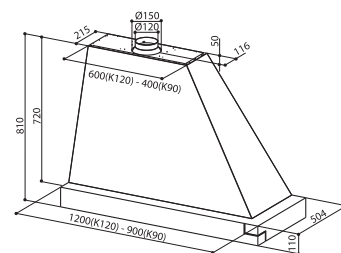
- Bianco
- Elettromeccanica
- Lampade incandescenza 2 x 40 w
- Filtri autoportanti lavabili in lavastoviglie
- 420 m³/h
- Larghezza 900/1200 mm



Finiture	cm 90	cm 120
	scocca	scocca
BIANCO dx -sx	€ 387,00	€ 422,00

112.0157.240 KIT 2 FILTRI CARBONE ATTIVO € 30,70

Codici di riferimento per ordini		cm 90	cm 120
SCocca BIANCO SC - DX		110.0061.963	110.0061.964
SCocca BIANCO SC - SX		110.0061.965	110.0061.873
Tipologia trave	Finitura trave	codice	codice
 TRAVE DX	TULIPIER GREZZA	112.0157.225	112.0157.227
	FRASSINO GREZZA	112.0157.226	112.0157.228
 TRAVE SX	TULIPIER GREZZA	112.0157.229	112.0157.231
	FRASSINO GREZZA	112.0157.230	112.0157.232



Finitura trave



Tulipier grezza Frassino grezzo

La confezione del kit trave contiene anche il bordo del camino.

## Agorà

- Elettromeccanica
- 3 velocità
- Lampade 2x40 w
- Filtri autoportanti lavabili in lavastoviglie
- 420 m³/h








TRAVE C2

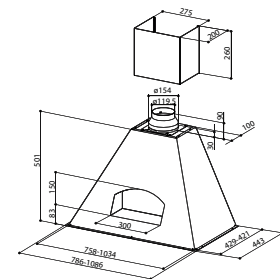
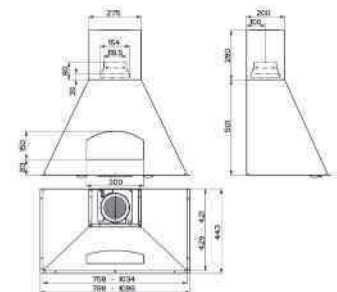


Finiture	cm 90			cm 120		
	scocca	con trave grezza	con trave tinta *	scocca	con trave grezza	con trave tinta *
BIANCO	€ 286,00	€ 403,00	€ 437,00	€ 323,00	€ 463,00	€ 494,00

112.0157.240 KIT 2 FILTRI CARBONE ATTIVO € 30,70

\* su ordinazione

Codici di riferimento per ordini		cm 90	cm 120
SCOCCA BIANCO SC		110.0157.165	110.0157.166
Tipologia trave	Finitura trave	codice	codice
 C1	TULIPIER GREZZA	112.0157.195	112.0157.209
	FRASSINO GREZZA	112.0157.196	112.0157.210
	NOCE *	112.0157.197	112.0157.211
	CILIEGIO *	112.0157.198	
 C2 piastrellabile (le piastrelle non sono fornite).	TULIPIER GREZZA	112.0157.199	112.0157.212
	FRASSINO GREZZA	112.0157.200	112.0157.213
 C3	TULIPIER GREZZA	112.0157.201	
	FRASSINO GREZZA	112.0157.202	
	NOCE *	112.0157.203	
 C4	TULIPIER GREZZA	112.0157.204	
	FRASSINO GREZZA	112.0157.205	
	NOCE *	112.0157.206	
 C5	TULIPIER GREZZA	112.0157.207	
	FRASSINO GREZZA	112.0157.208	



Finitura trave



Tulipier grezza Frassino grezzo

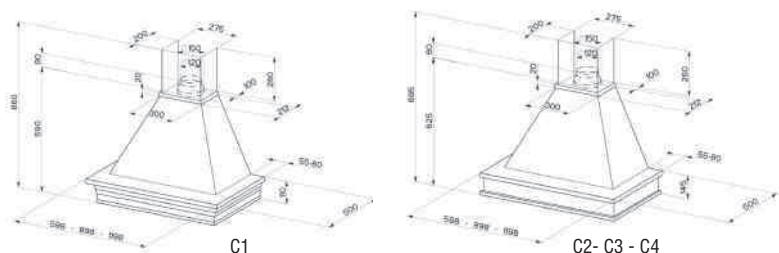


Noce \* Ciliegio \*

La confezione del kit trave contiene anche il bordo del camino.

## Ranch

- Cm 90
- Elettromeccanica
- 3 velocità
- Lampade 2x40 w
- Filtri autoportanti lavabili in lavastoviglie
- 420 m³/h



Finiture	cm 60			cm 90			cm 120		
	scocca	con trave grezza	con trave tinta *	scocca	con trave grezza	con trave tinta *	scocca	con trave grezza	con trave tinta *
BIANCO	€ 219,00	€ 329,00	€ 362,00	€ 233,00	€ 350,00	€ 384,00	€ 255,00	€ 395,00	€ 426,00
SPATOLATO	€ 245,00	€ 355,00	€ 388,00	€ 261,00	€ 378,00	€ 412,00			

112.0157.240 KIT 2 FILTRI CARBONE ATTIVO € 30,70

Codici di riferimento per ordini		cm 60	cm 90	cm 120
SCocca BIANCO SC		110.0157.154	110.0157.156	110.0157.158
SCocca SPATOLATO SC		110.0157.155	110.0157.157	110.0157.159

Tipologia trave	Finitura trave	codice	codice	codice
C1	TULIPIER GREZZA	112.0157.179	112.0157.195	112.0157.209
	FRASSINO GREZZA	112.0157.180	112.0157.196	112.0157.210
	NOCE	112.0157.182	112.0157.197	112.0157.211
	CILIEGIO	112.0157.183	112.0157.198	
C2 piastrellabile (le piastrelle non sono fornite).	TULIPIER GREZZA	112.0157.185	112.0157.199	112.0157.212
	FRASSINO GREZZA	112.0157.186	112.0157.200	112.0157.213
C3	TULIPIER GREZZA	112.0157.187	112.0157.201	
	FRASSINO GREZZA	112.0157.188	112.0157.202	
	NOCE	112.0157.189	112.0157.203	
C4	TULIPIER GREZZA	112.0157.190	112.0157.204	
	FRASSINO GREZZA	112.0157.191	112.0157.205	
	NOCE	112.0157.192	112.0157.206	
C5	TULIPIER GREZZA	112.0157.193	112.0157.207	112.0157.214
	FRASSINO GREZZA	112.0157.194	112.0157.208	112.0157.215



SPATOLATO + TRAVE C3  
FRASSINO GREZZA



BIANCO + TRAVE C4  
CILIEGIO \*



La confezione del kit trave contiene anche il bordo del camino.



## Trendy

- Aspirante
- 3 velocità
- 2x40 w lampade a incandescenza
- Filtri autoportanti lavabili in lavastoviglie
- 420 m³/h

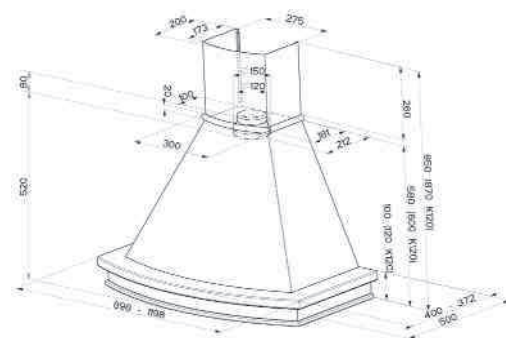


SPATOLATO + TRAVE CURVA C CILIEGIO\*



Finiture	cm 90		
	scocca	con trave grezza	con trave tinta*
BIANCO	€ 237,00	€ 358,00	€ 392,00
SPATOLATO	€ 264,00	€ 385,00	€ 419,00

112.0157.240 KIT 2 FILTRI CARBONE ATTIVO € 30,70



Codici di riferimento per ordini		cm 90
SCOCCA BIANCO SC		110.0157.152
SCOCCA SPATOLATO SC		110.0157.153
Tipologia trave	Finitura trave	codice
<p>C</p>	TULIPIER GREZZA	112.0157.173
	FRASSINO GREZZA	112.0157.174
	NOCE	112.0157.176
	CILIEGIO	112.0157.178

La confezione del kit trave contiene anche il bordo del camino.

Finitura trave



Tulipier grezza Frassino grezzo



Noce\* Ciliegio\*

## West

- Aspirante
- 3 velocità
- 2x40 w lampade a incandescenza
- Filtri autoportanti lavabili in lavastoviglie
- 420 m<sup>3</sup>/h



BIANCO + TRAVE  
C3 FRASSINO GREZZA

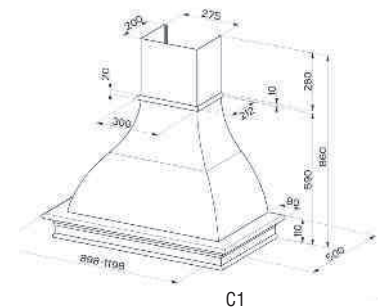


Finiture	cm 90			cm 120		
	scocca	con trave grezza	con trave tinta *	scocca	con trave grezza	con trave tinta *
BIANCO	€ 300,00	€ 417,00	€ 451,00	€ 359,00	€ 499,00	€ 530,00
SPATOLATO	€ 330,00	€ 447,00	€ 481,00			

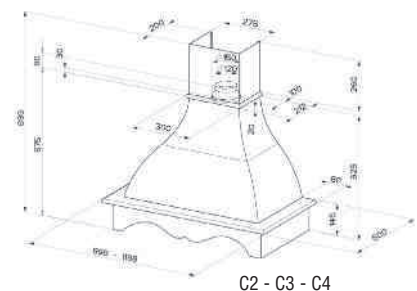
112.0157.240 KIT 2 FILTRI CARBONE ATTIVO € 30,70

\* su ordinazione

Codici di riferimento per ordini		cm 90	cm 120
SCocca BIANCO SC		110.0157.160	110.0157.162
SCocca SPATOLATO SC		110.0157.161	
Tipologia trave	Finitura trave	codice	codice
C1	TULIPIER GREZZA	112.0157.195	112.0157.209
	FRASSINO GREZZA	112.0157.196	112.0157.210
	NOCE *	112.0157.197	112.0157.211
	CILIEGIO *	112.0157.198	
C2 piastrellabile (le piastrelle non sono fornite).	TULIPIER GREZZA	112.0157.199	112.0157.212
	FRASSINO GREZZA	112.0157.200	112.0157.213
C3	TULIPIER GREZZA	112.0157.201	
	FRASSINO GREZZA	112.0157.202	
	NOCE *	112.0157.203	
C4	TULIPIER GREZZA	112.0157.204	
	FRASSINO GREZZA	112.0157.205	
	NOCE *	112.0157.206	
C5	TULIPIER GREZZA	112.0157.207	112.0157.214
	FRASSINO GREZZA	112.0157.208	112.0157.215
	NOCE		



C1



C2 - C3 - C4

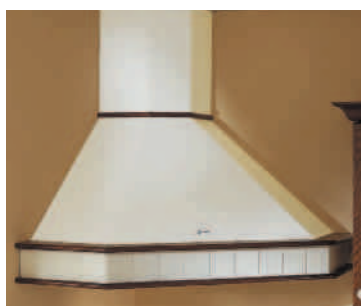
Finitura trave



La confezione del kit trave contiene anche il bordo del camino.

## Ranch Angolo

- Cm 100X100
- Aspirante
- 3 velocità
- 2x40 w lampade a incandescenza
- Filtri autoportanti lavabili in lavastoviglie
- 420 m³/h



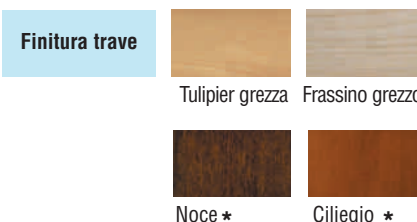
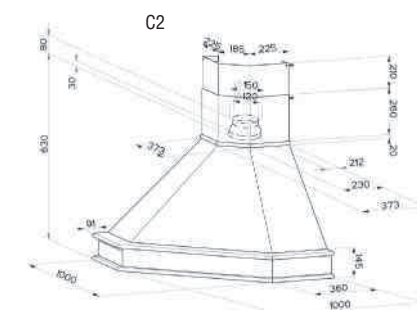
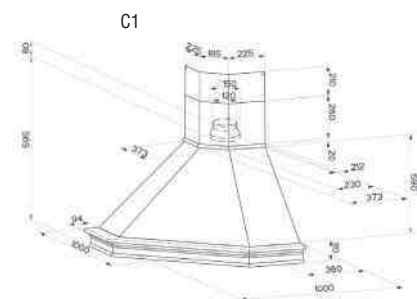
Finiture	scocca	con trave grezza	con trave tinta *
BIANCO	€ 317,00	€ 452,00	€ 487,00

110.0157.240 KIT 2 FILTRI CARBONE ATTIVO

€ 30,70

\* su ordinazione

Codici di riferimento per ordini		
SCocca - BIANCO SC	110.0157.159	
Tipologia trave	Finitura trave	codice
C1	TULIPIER GREZZA	112.0157.216
	FRASSINO GREZZA	112.0157.217
	NOCE *	112.0157.218
	CILIEGIO *	112.0157.219
C2 piastrellabile (le piastrelle non sono fornite).	TULIPIER GREZZA	112.0157.220
	FRASSINO GREZZA	112.0157.221



La confezione del kit trave contiene anche il bordo del camino.

## Rio Angolo



- Cm 100X100
- Elettromeccanica
- 2x40 w lampade a incandescenza
- Filtri autoportanti lavabili in lavastoviglie
- 420 m³/h

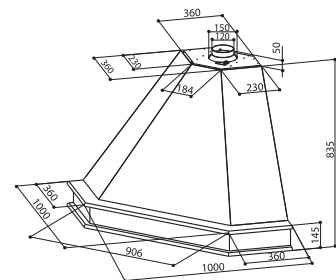
NEW



Finiture	scocca	con trave grezza	con trave tinta *
BIANCO	€ 499,00	€ 634,00	€ 669,00

112.0157.240 KIT 2 FILTRI CARBONE ATTIVO € 30,70

Codici di riferimento per ordini		cm 100
SCOCCA BIANCO SC		110.0065.118
Tipologia trave	Finitura trave	codice
 C1	TULIPIER GREZZA	112.0157.216
	FRASSINO GREZZA	112.0157.217
	NOCE	112.0157.218
	CILIEGIO	112.0157.219
 C2 piastrellabile (le piastrelle non sono fornite).	TULIPIER GREZZA	112.0157.220
	FRASSINO GREZZA	112.0157.221



Finitura trave



Tulipier grezza Frassino grezzo

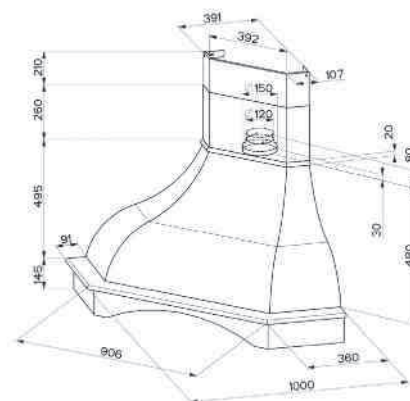


Noce \* Ciliegio \*



## West Angolo

- Cm 100X100
- Aspirante
- 3 velocità
- 2x40 w lampade a incandescenza
- Filtri autoportanti lavabili in lavastoviglie
- 420 m³/h



Finiture	scocca	con trave grezza	con trave tinta *
BIANCO	€ 453,00	€ 600,00	€ 634,00

112.0157.240 KIT 2 FILTRI CARBONE ATTIVO

€ 30,70

\* su ordinazione

Codici di riferimento per ordini		
SCOCCA - BIANCO SC		110.0157.163
Tipologia trave	Finitura trave	codice
<p>C3</p>	TULIPIER GREZZA	112.0157.222
	FRASSINO GREZZA	112.0157.223
	NOCE *	112.0157.224



La confezione del kit trave contiene anche il bordo del camino.



Modello	124	152	2124	2152	2156
ASPIRANTE	SI	SI	SI	SI	SI
MOTORI	1	1	2	2	2
LAMPADINE	1X40 W	1X40 W	2X40 W	2X40 W	2X40 W
VELOCITA'	3	3	3	3	3
FILTRO	SINTETICO*	SINTETICO*	METALLICI	METALLICI	METALLICI
M <sup>3</sup> /H	160	160	235	235	310

\*Metallico (LGX)

## 2 MOTORI

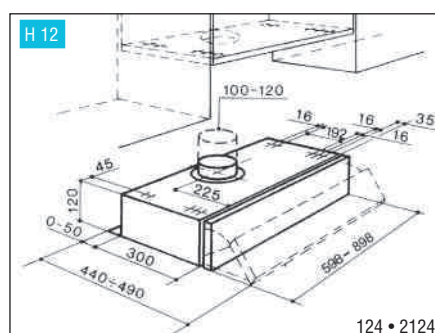
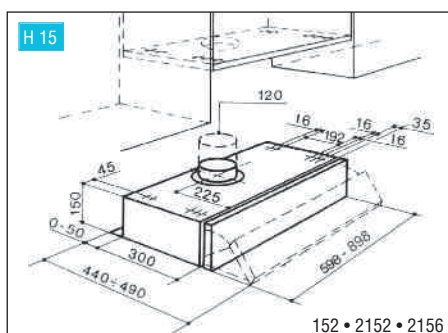
Misura	Colore	Codice	Modello	Euro
cm 60	Grigia/Griglia inox	110.0157.110	2124 LGX	<b>149,00</b>
	Grigia	110.0157.099	2152 LG	<b>168,00</b>
	Grigia/Griglia inox	110.0157.103	2152 LGX	<b>134,00</b>
	Grigia	110.0157.086	2156 LG	<b>172,00</b>
	Grigia/Griglia inox	110.0157.106	2156 LGX	<b>182,00</b>
cm 90	Grigia/Griglia inox	110.0157.111	2124 LGX	<b>168,00</b>
	Grigia	110.0157.100	2152 LG	<b>134,00</b>
	Grigia/Griglia inox	110.0157.105	2152 LGX	<b>157,00</b>
	Grigia	110.0157.087	2156 LG	<b>191,00</b>
	Grigia/Griglia inox	110.0157.107	2156 LGX	<b>213,00</b>

## 1 MOTORE

Misura	Colore	Codice	Modello	Euro
cm 60	Grigia/Griglia inox	110.0157.108	124 LGX	<b>111,00</b>
	Grigia	110.0157.088	152 LG	<b>79,00</b>
	Grigia/Griglia inox	110.0157.101	152 LGX	<b>92,00</b>
cm 90	Grigia/Griglia inox	110.0157.109	124 LGX	<b>127,00</b>
	Grigia	110.0157.098	152 LG	<b>86,00</b>
	Grigia/Griglia inox	110.0157.102	152 LGX	<b>110,00</b>

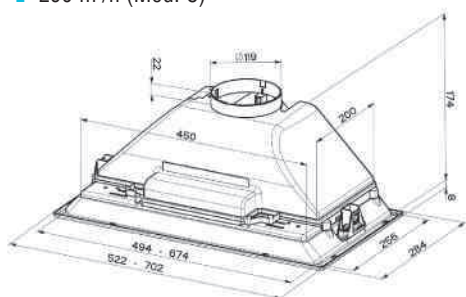
### Accessori

112.0157.277	FRONTALE CRISTALLO NERO	cm 60	€ 32,00
112.0157.278	FRONTALE CRISTALLO NERO	cm 90	€ 38,00
112.0157.248	FILTRO METALLICO	cm 60	€ 17,00
112.0157.249	FILTRO METALLICO	cm 90	€ 21,30
112.0157.289	KIT FILTRO SINTETICO		€ 16,00
112.0157.238	KIT FILTRO CARBONE ATTIVO		€ 10,60
	1 x 1 motore • 2 x 2 motori		



## Inca Smart C/HC

- Aspirante
- 3 velocità
- Lampade 2x40 w
- Filtri autoportanti lavabili in lavastoviglie
- 390 m<sup>3</sup>/h (Mod. HC)
- 290 m<sup>3</sup>/h (Mod. C)



Inca Smart HC

### Cm 52

110.0157.113	INCA SMART C GR A52 - GRIGIA	€	123,00
110.0157.117	INCA SMART HC X A52 - INOX	€	201,00

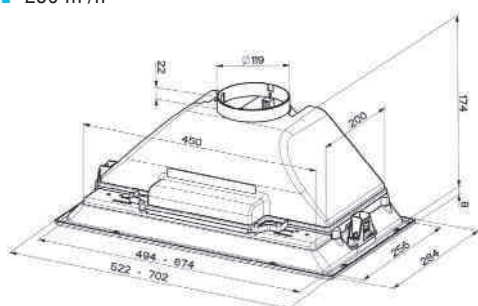
### Cm 70

110.0157.114	INCA SMART C GR A70 - GRIGIA	€	137,00
110.0157.118	INCA SMART HC X A70 - INOX	€	217,00

112.0157.242	KIT 2 FILTRI CARBONE ATTIVO	€	22,50
--------------	-----------------------------	---	-------

## Inca Smart

- Aspirante
- 3 velocità
- Lampade 2x40 w
- Filtri sintetici (Base)
- Filtri autoportanti lavabili in lavastoviglie (C33)
- 250 m<sup>3</sup>/h

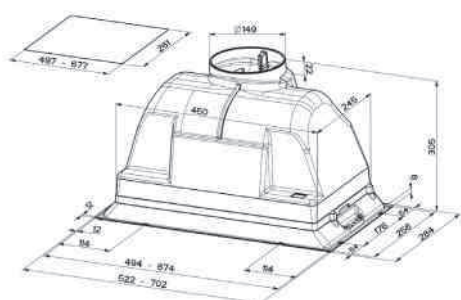


Inca Smart C33

.....	INCA SMART C33	GRIGIA	cm 52	€	80,00
110.0157.104	INCA SMART BASE	GRIGIA	cm 52	€	80,00
.....	INCA SMART C33	GRIGIA	cm 70	€	86,00
110.0157.112	INCA SMART BASE	GRIGIA	cm 70	€	86,00
112.0157.242	KIT 2 FILTRI CARBONE			€	22,50
112.0157.246	FILTRI METALLICI		cm 52	€	15,00
112.0157.247	FILTRI METALLICI		cm 70	€	18,00

## Inca Plus

- Inox
- Aspirante
- 3 velocità
- Lampade 2x40 w
- Filtri autoportanti lavabili in lavastoviglie
- 580 m<sup>3</sup>/h

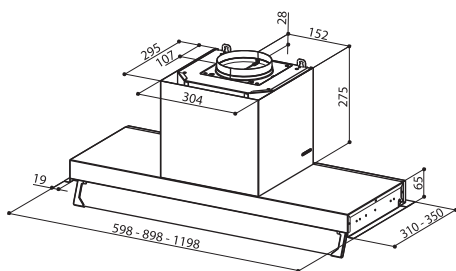


110.0157.119	INCA PLUS HIP XA52	inox cm 52	€	200,00
110.0157.120	INCA PLUS HIP XA70	inox cm 70	€	216,00
112.0157.242	KIT 2 FILTRI CARBONE		€	22,50



## Stilnovo Plus

- Inox
- Aspirante
- 4 velocità
- 2x20 faretti alogeni (cm 60) 3x20 w (cm 90-120)
- Filtri autoportanti lavabili in lavastoviglie
- 680 m<sup>3</sup>/h

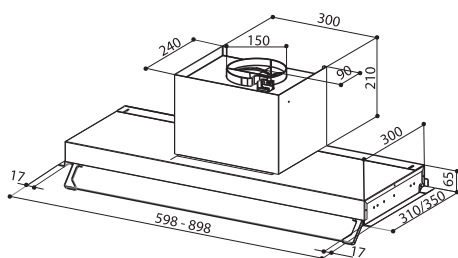


Prof. 32 ÷ 36 cm

110.0157.132	STILNOVO PLUS XA 60	<b>cm 60</b>	€ 454,00
110.0157.133	STILNOVO PLUS XA 90	<b>cm 90</b>	€ 502,00
110.0157.134	STILNOVO PLUS XA 120	<b>cm 120</b>	€ 563,00
112.0157.243	KIT 2 FILTRI CARBONE		€ 23,50
112.0158.129	KIT CAMINO SUPERIORE		€ .....

## Intra

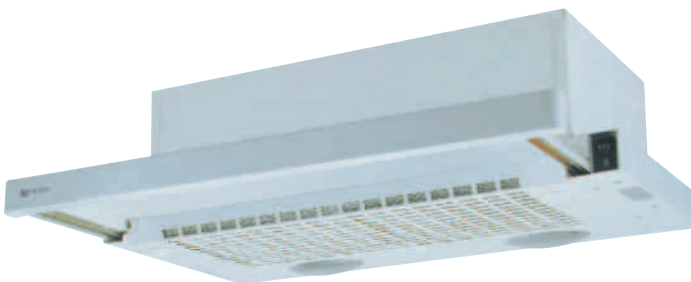
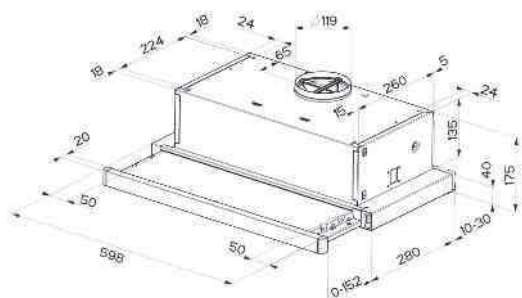
- Elettromeccanica
- Lampade incandescenza 2 x 40 w
- Filtri autoportanti lavabili in lavastoviglie
- 680 m<sup>3</sup>/h
- Larghezza 580/860 mm



110.0157.135	INTRA GR A 60	<b>cm 60</b>	€ .....
110.0157.136	INTRA GR A 90	<b>cm 90</b>	€ .....
112.0067.944	CARTUCCIA CARBONE ATTIVO		€ .....

## Flexa

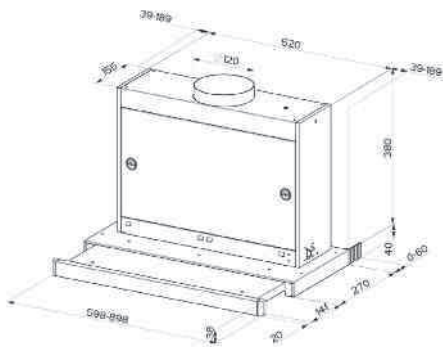
- Aspirante
- 2 velocità
- Lampade 2x40 w
- Filtri sintetici
- 210 m<sup>3</sup>/h



110.0157.123	FLEXA W A60	BIANCA	€ 133,00
110.0157.124	FLEXA BK A60	NERA	€ 133,00
112.0157.242	KIT 2 FILTRI CARBONE		€ 22,50

## Omnia

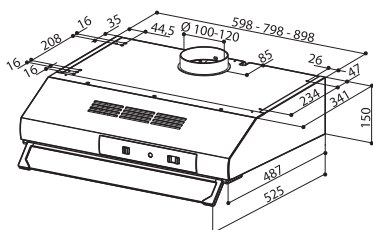
- Grigio - Frontale acciaio
- Aspirante
- 2 Motori
- 4 velocità
- Lampade a basso consumo 2x9 w
- Filtri autoportanti lavabili in lavastoviglie
- 480 m<sup>3</sup>/h



110.0157.121	OMNIA GR/X A60	cm 60	€ 429,00
110.0157.122	OMNIA GR/X A90	cm 90	€ 525,00
112.0157.241	KIT FILTRO CARBONE		€ 22,50

## TCH 04 - 741

- Aspirante
- 3 velocità
- Lampada 1x40 w
- Filtro sintetico
- 160 m<sup>3</sup>/h



<b>Cm 60</b>			
110.0156.674	TCH 04 WH 16 A 741	BIANCA	€ 91,00
110.0156.681	TCH 04 BK 16 A 741	NERA	€ 91,00
110.0156.678	TCH 04 SS 16 A 741	NERA - FRONTALE INOX	€ 100,00

<b>Cm 80</b>			
110.0156.682	TCH 04 SS 18 A 741	NERA - FRONTALE INOX	€ 107,00

<b>Cm 90</b>			
110.0156.675	TCH 04 WH 19 A 741	BIANCA	€ 99,00
110.0156.679	TCH 04 BK 19 A 741	NERA	€ 99,00
110.0156.684	TCH 04 SS 19 A 741	NERA - FRONTALE INOX	€ 109,00
112.0157.238	KIT FILTRO CARBONE		€ 10,60

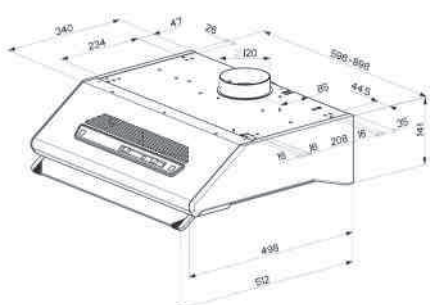
## 726/2726

### 726

- Aspirante
- 3 velocità
- Lampada 1x40 w
- Filtro sintetico
- 200 m<sup>3</sup>/h

### 2726

- 2 Motori
- Aspirante
- 3 velocità
- Lampade 2x40 w
- Filtro metallico
- 350 m<sup>3</sup>/h



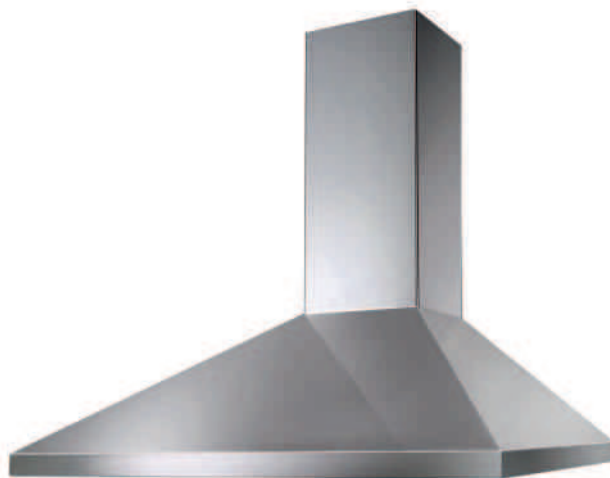
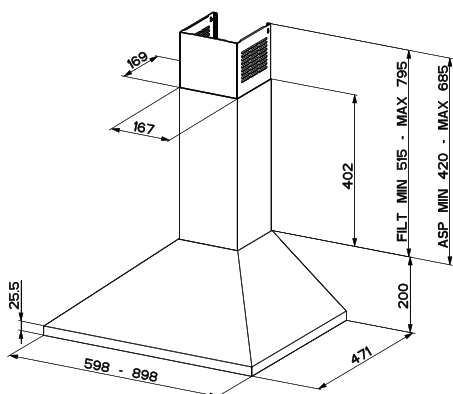
<b>Mod. 726 - 1 MOTORE</b>			
110.0157.142	726 XA A60	INOX	cm 60 € 122,00
110.0157.144	726 XA A90	INOX	cm 90 € 138,00

<b>Mod. 2726 - 2 MOTORI</b>			
110.0157.137	2726 X A60	INOX	cm 60 € 176,00
110.0157.138	2726 X A90	INOX	cm 90 € 207,00
112.0157.238	KIT FILTRO CARBONE		€ 10,60

NECESSITANO 2 KIT PER MOD. 2726

## Egea (Camino)

- Aspirante
- 3 velocità
- Lampada 1x40 w
- Filtri autoportanti lavabili in lavastoviglie
- 380 m³/h

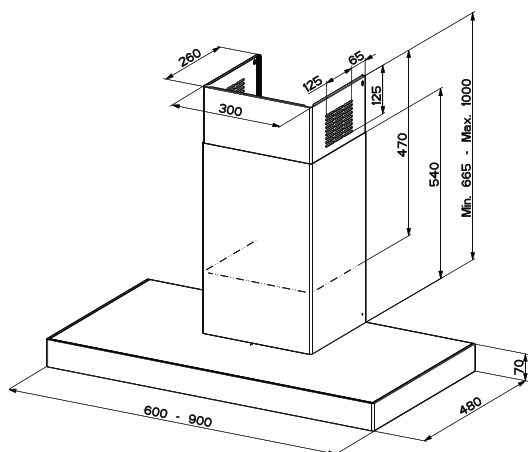


### Inox

110.0058.111	EGEA X 60	cm 60	€ 155,00
110.0058.112	EGEA X 60	cm 90	€ 180,00
112.0067.944	KIT FILTRO CARBONE		€ 27,80

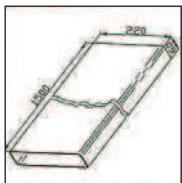
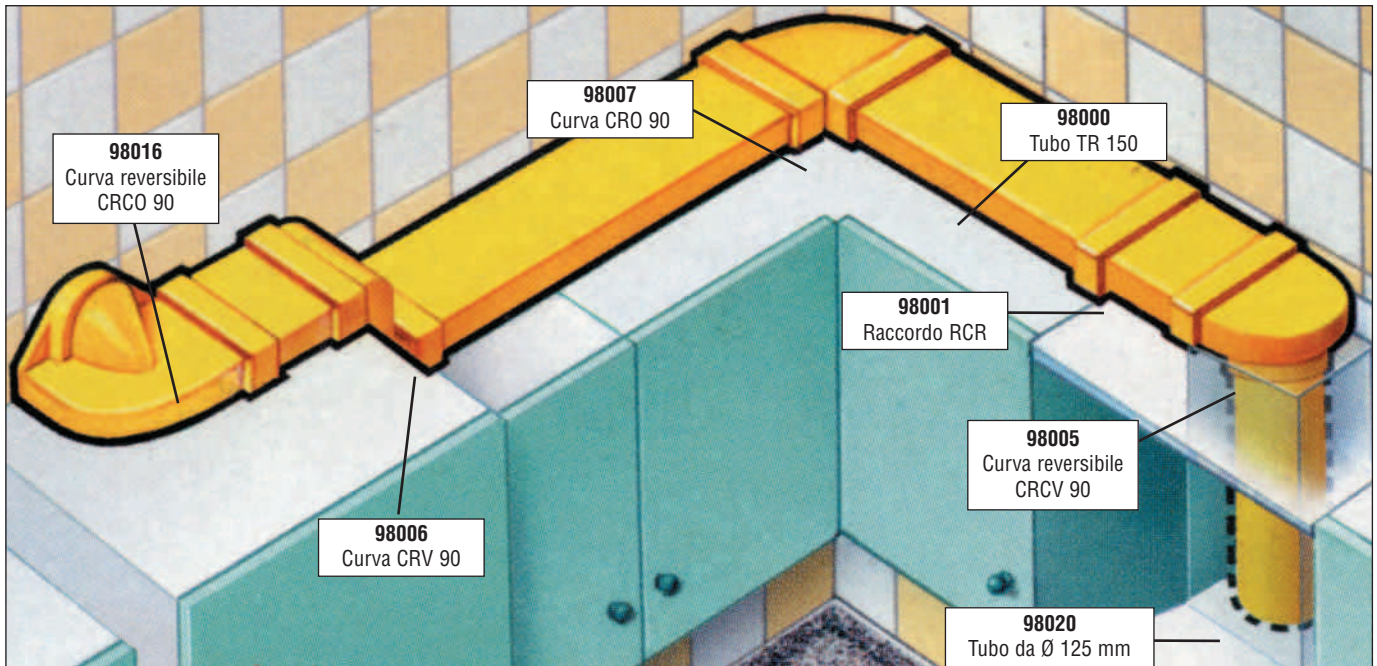
## Atlantica (Design)

- Aspirante
- 3 velocità
- Lampada 2x40 w
- Filtri autoportanti lavabili in lavastoviglie
- 400 m³/h



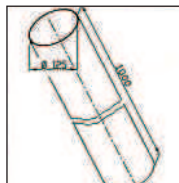
### Inox

110.0075.256	ATLANTICA X 60	cm 60	€ 275,00
110.0075.257	ATLANTICA X 90	cm 90	€ 305,00
6093195	KIT FILTRO CARBONE		€ 27,80



**Tubo TR 1500**  
Rettangolare  
220x55x1500 mm

112.0157.294 € 36,40



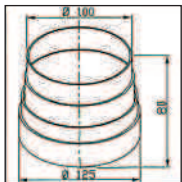
**Tubo TC 1000**  
Tondo Ø 125 mm  
L=1,0 m

112.0157.308 € 17,20



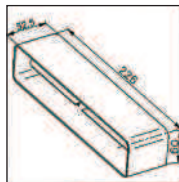
**Tubo TCF 130**  
Tubo flessibile circolare  
L=1,5 m - Ø 130 mm

112.0157.301 € 13,00



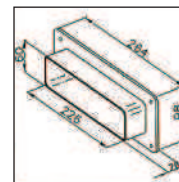
**Raccordo RC 125-100**  
Riduzione circolare

112.0157.302 € 2,80



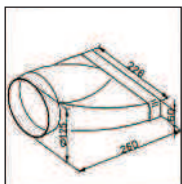
**Raccordo RCR**  
Raccordo congiunzione  
rettangolare

112.0157.295 € 6,30



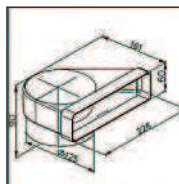
**Raccordo RPR**  
Raccordo a parete  
rettangolare

112.0157.297 € 6,30



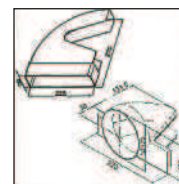
**Raccordo RRC**  
Raccordo rettangolare/  
circolare

112.0157.296 € 14,50



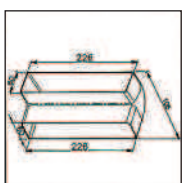
**Curva CRCV 90**  
Verticale 90°  
Reversibile

112.0157.298 € 11,60



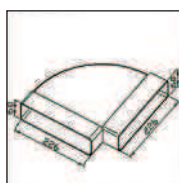
**Curva CRCO 90**  
Orizzontale 90°  
Reversibile

112.0157.306 € 29,20



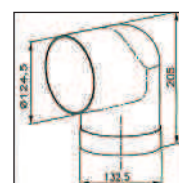
**Curva CRV 90**  
Verticale 90°

112.0157.299 € 8,80



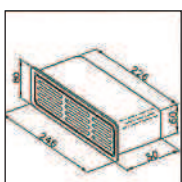
**Curva CRO 90**  
Orizzontale 90°

112.0157.300 € 16,70



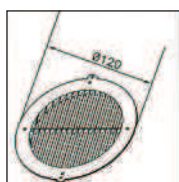
**Curva CC 90**  
Ø 125 mm - 90°

112.0157.307 € 11,80



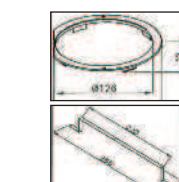
**GRIGLIA GRE**  
Esterna  
Rettangolare

112.0157.304 € 7,10



**GRIGLIA GDC 125**  
Esterna  
Circolare

112.0157.303 € 4,20



**FLANGIA** di rifinitura 2 FR

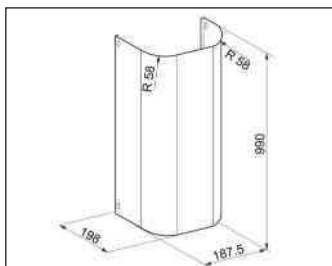
112.0157.309 € 6,00

**FASCETTA FRF**

Kit 3 pezzi  
112.0157.305 € 8,30



## Superiore

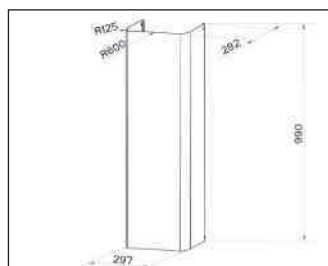


### Kit Perla H990 X

Brio

Inox

112.0157.251 € 70,00

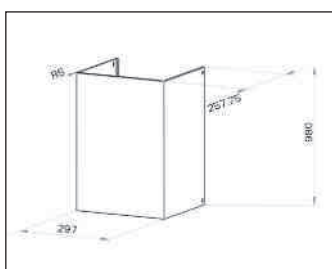


### Kit Axia Plus H990 X

Axia Plus

Inox

112.0157.256 € 93,00



### Kit Alto H990 X

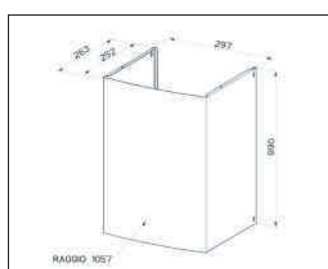
Alto Orizzonte  
Glassy Premio  
Magnum Plus Stilo  
Moda Lumia Stilo dx/sx  
Madison Stilux

Inox

112.0157.252 € 92,00

Alluminio

112.0157.254 € 113,00

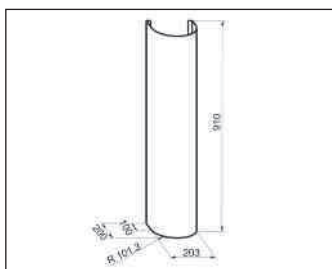


### Kit Arco Plus H990 X

Arco Plus  
Tratto  
Pearl

Inox

112.0157.258 € 91,00

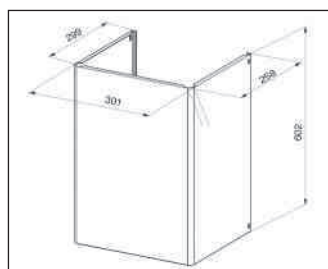


### Kit Conica H910 X

Conica

Inox

112.0157.269 € 80,00

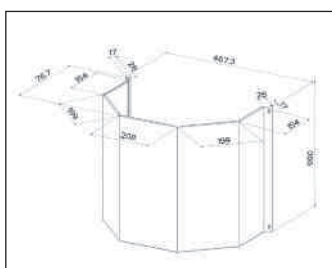


### Kit Stilnovo h. 602 X

Stilnovo plus

Inox

112.0158.129 € 95,00

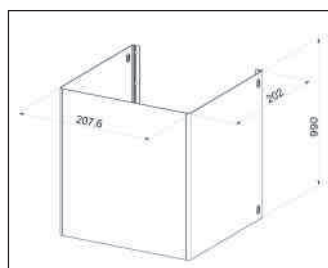


### Kit Premio Angolo H990 X

Premio Angolo  
Stilo Angolo

Inox

112.0157.263 € 143,00



### Kit H990 X

Synthesis  
Gyza

Inox

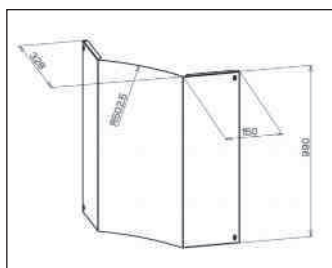
112.0157.257 € 67,00

Bianco

112.0157.259 € 47,00

Nero

112.0157.260 € 47,00

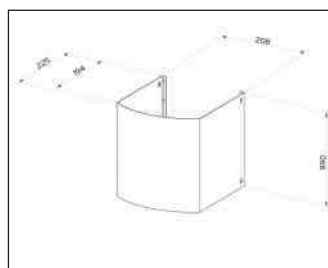


### Kit Solaris H990 x

Solaris

Inox

112.0157.261 € 99,00



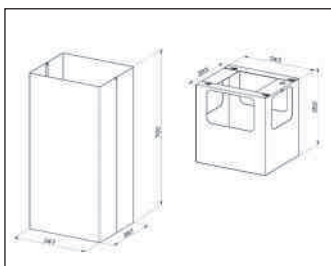
### Kit H990 X

Tender

Inox

112.0157.262 € 69,00

## Camino Superiore



### Kit Isola H700 X

Alto Isola X  
Glassy Isola X

Premio Isola  
Stilo Isola X  
Tratto Isola

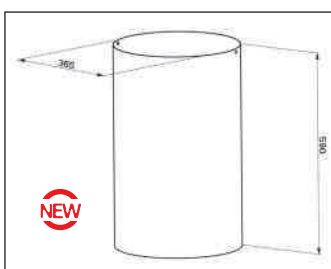
Inox  
112.0157.268 € **384,00**



### Kit Isola H590 D340 X

Axia Plus Isola

Inox  
112.0157.265 € **133,00**

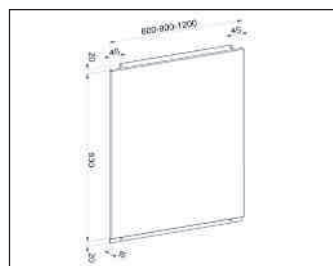


### Kit Cylindra Isola H590 X

Cylindra Isola  
Cassiopea Isola

Inox  
112.0157.267 € **394,00**

## Kit fondali



### Kit fondale H. 63 P.1,5

Alto Perla  
Brio Reflex  
Conica Ronda Plus  
Gyza Stilo  
Imago+ Stilo dx/sx  
Magnum Plus Stilux  
New Style Synthesis  
Tender

**60 cm.** Inox

112.0157.270 € **73,00**

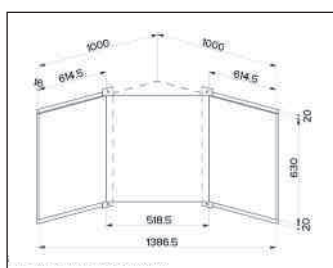
**90 cm.** Inox

112.0157.271 € **97,00**

**120 cm.** Inox

112.0157.272 € **140,00**

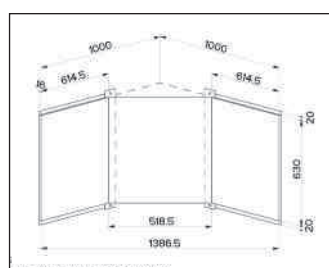
## Kit fondali Angolo



### Kit 3 Fondali Angolo

Solaris  
Stilo

Inox  
112.0157.274 € **223,00**

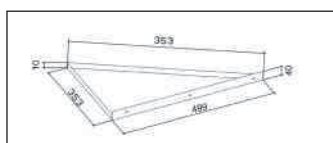


### Kit 3 Fondali Premio Angolo X

Premio Angolo

Inox  
112.0157.273 € **223,00**

## Adattatore angolo • Inox



Premio Angolo  
Stilo Angolo

Inox  
112.0157.284 € **29,00**

## Silent Kit



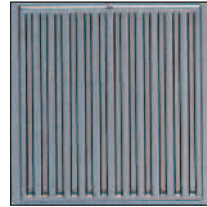
### Silent Kit (con tubo)

Alto/Sp	Premio/Sp
Alto Isola	Premio Angolo
Arco Plus	Stilo Angolo
Glory Isola	Stilo
Glassy/Sp	Stilo isola
Glassy Isola	Stilo dx/sx
Gemma	Stilux
Main Isola	Tratto
Madison	Tratto Isola
Orizzonte Plus	

112.0157.286 € 95,00

**ATTENZIONE:** Questo accessorio va montato al momento dell'installazione della cappa.

## Filtro Baffle • Acciaio Inox



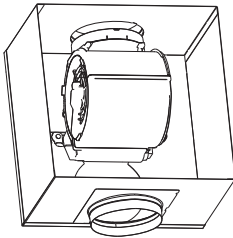
### Conf. 1 filtro labirinto X

Alto/Sp	Premio/Sp
Axia Plus	Stilo/Sp
Axia Plus Isola	Stilo dx/sx
Glassy	Stilux
Glassy Isola	Tratto
Moda Lumia	Tratto Isola
Magnum Plus	

112.0157.288 € 32,20

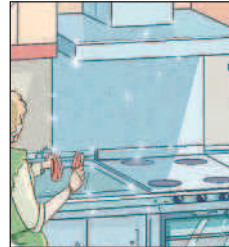
**N.B.** Occorrono 2 pezzi per cappe da 60 cm. e 3 pezzi per cappe da 90 cm.

## Kit aspirazione remota



112.0157.285 € 148,00

## Salviette pulizia



### Clin&Clin

Kit 5  
Salviette pulizia CLIN&CLIN

112.0157.293 € 9,40

Pasta inox 55 ml

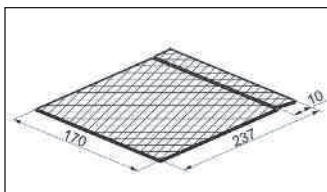
112.0157.501 € 6,30

## Telecomando

Cassiopea - Cassiopea Isola - Cubia - Cubia Isola - Eos - Eos Isola - Genesis - Glory - Glory Isola - Main - Main Isola - Matrix - Moda Lumia - Moda Lumia Isola - Orizzonte - Purity - Reflex - Screen - Stilux

112.0157.354 € 47,00

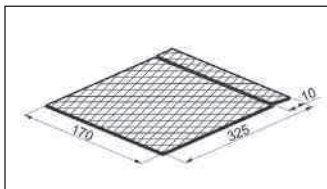
## Filtri antigrasso metallici



### Kit 2 filtri Inca Smart 52

Inca Smart

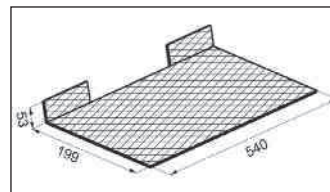
112.0157.246 € 15,00



### Kit 2 filtri Inca Smart 70

Inca Smart

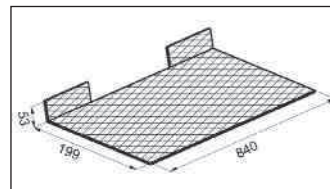
112.0157.247 € 18,00



### Conf. 1 filtro estraibili 60

152 - 2152 - 2156

112.0157.248 € 17,00



### Conf. 1 filtro estraibili 90

152 - 2152 - 2156

112.0157.249 € 21,30



### Conf. filtro sintetico

152	Flexa
726	Inca Smart
740	

112.0157.289 € 16,00